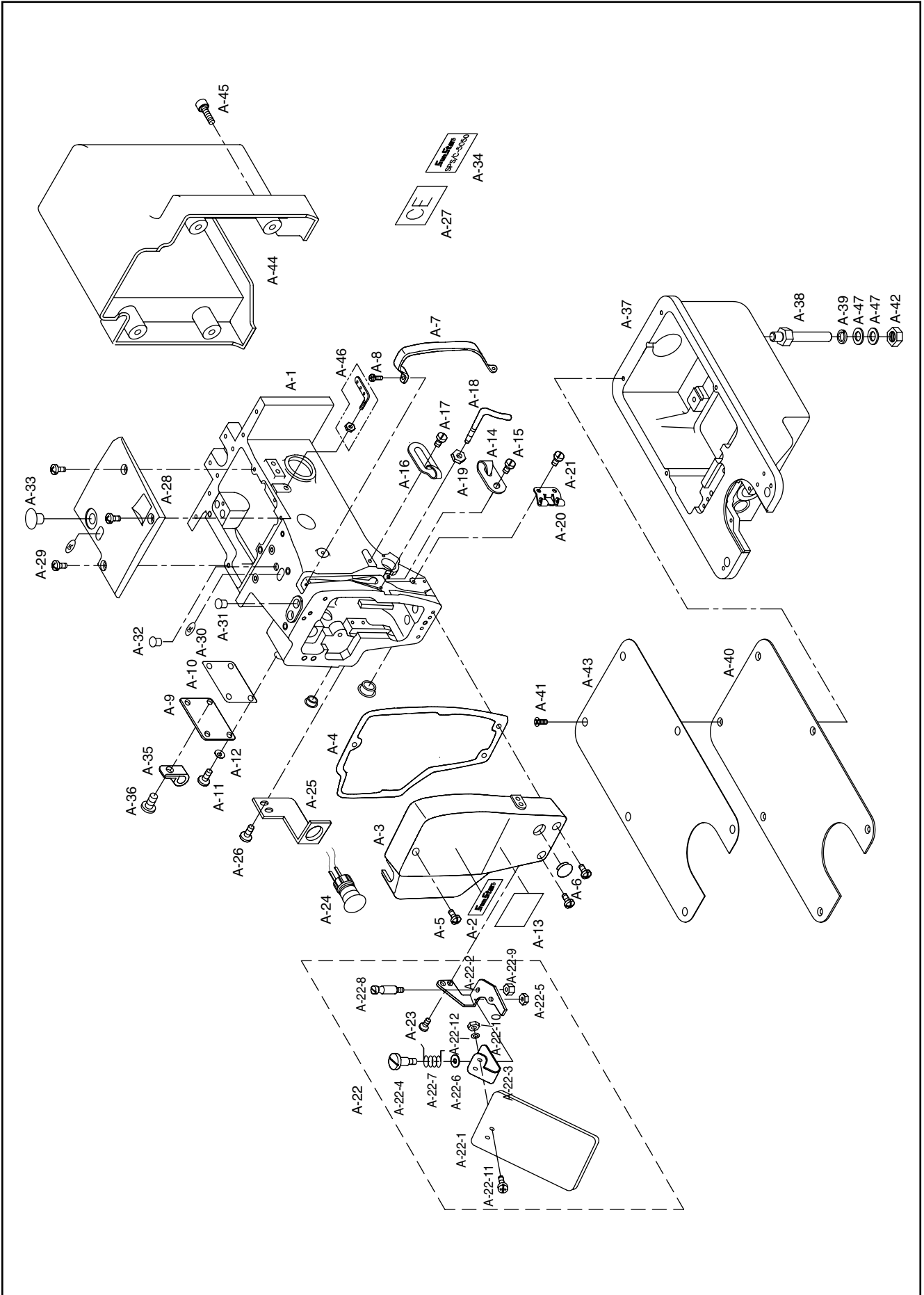


A

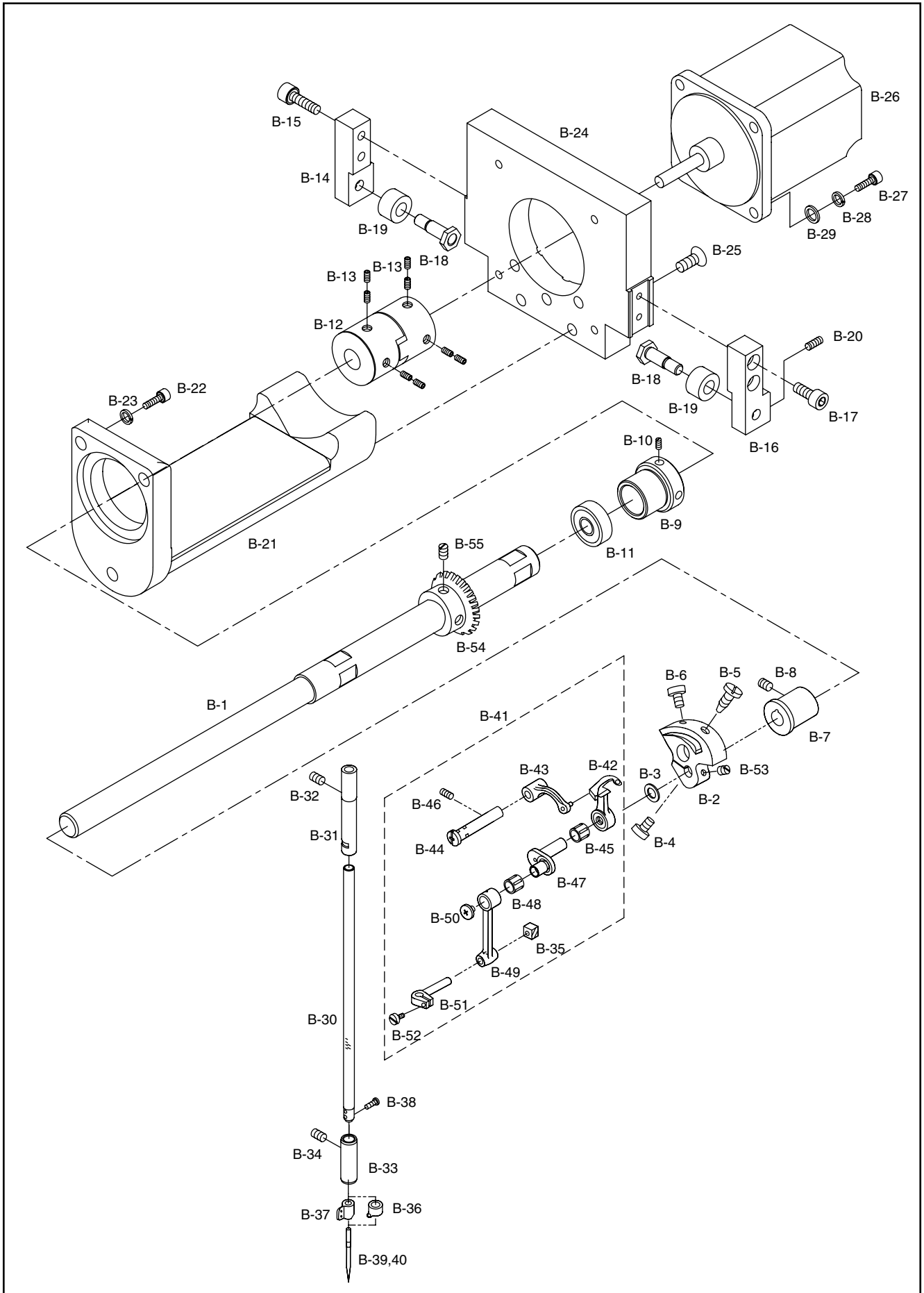
Machine Body Mechanism 두부외장 관계



Ref. No.	Parts No.	Note	Name of Parts	품 명	Q' ty	Assembly No.
A-1	GP-000479-00		Arm	아암	1	
A-2	GP-001647-00		Model Mark	상표 마크(면판부)	1	
A-3	GP-000480-00		Face Cover	면판	1	
A-4	GP-000481-00		Gasket for Face Plate	면판 가스켓	1	
A-5	SC-A174-4122		Screw (11/64" n=40)	면판 고정나사	3	
A-6	01-110R-1230		Rubber Cap For Face Plate	면판 고무마개	1	
A-7	01S011S-306H		Thread Take up Lever Cover	실채기 커버	1	
A-8	SC-A170-4124		Screw (9/64" n=40)	실채기 커버 쥘나사	1	
A-9	01S013S-306H		Left Cover	좌측 커버	1	
A-10	01S014S-306H		Left Cover Gasket	좌측 커버 가스켓	1	
A-11	SC-0174-4122		Screw (11/64" n=40)	좌측 커버 고정나사	3	
A-12	01-017W-1600		Washer	좌측 커버 고정washer	3	
A-13			Warning Sticker	경고 스티커	1	
A-14	01-027A-3800		Thread Guide(L)	실안내 (좌)	1	
A-15	SC-0529-3125		Screw(9/64" n=40)	실안내 (좌) 고정나사	1	
A-16	01S031S-306H		Thread Guide(R)	실안내 (우)	1	
A-17	SC-0529-1230		Screw(9/64" n=40)	실안내 (우) 고정나사	1	
A-18	01S033S-306H		Arm Thread Guide	아암 실안내 결이	1	
A-19	01S033S-306H		Arm Thread Guide Nut	아암 실안내 결이 고정 너트	1	
A-20	GP-001782-00		Arm Thread Guide(L)	실안내 (하)	1	
A-21	SC-0529-1230		Screw(9/64" n=40)	실안내 (하) 고정나사	1	
A-22			Safety Plate Ass'Y	안전판 (조)	1Set	
A-22-1	01-028A-5030		Safety Plate	안전판	1	
A-22-2	01S045S-306H		Safety Plate Bracket	안전판 브라켓	1	
A-22-3	01S046S-306H		Safety Plate Holder	안전판 홀더	1	
A-22-4	01S047S-306H		Safety Plate Holder Screw	안전판 단나사	1	
A-22-5	SN-0101-2700		Nut	안전판 단나사용 너트	1	
A-22-6	06-051W-7400		Washer	안전판 단나사 washer	1	
A-22-7	01S050S-306H		Safety Plate Spring	안전판 스프링	1	
A-22-8	01S051S-306H		Safety Plate Hook	안전판 스프링 결이	1	
A-22-9	SN-0111-1600		Nut(9/64" n=28)	안전판 스프링 결이 너트	1	
A-22-10	SN-0101-2700		Nut(9/64" n=28)	안전판 너트	2	
A-22-11	SC-0175-1230		Screw(11/64" n=40)	안전판 쥘나사	2	
A-22-12	40-004W-1600		Washer	안전판 쥘나사 washer	2	
A-23	SC-0128-7400		Screw(11/64" n=40)	안전판 브라켓 쥘나사	2	
A-24	GP-002479-00		Emergency Switch	비상 스위치	1	
A-25	01S058S-306H		Emergency Switch Bracket	비상 스위치 브라켓	1	
A-26	SC-0175-4522		Emergency Switch Screw	비상 스위치 브라켓 쥘나사	2	
A-27			CE Mark	CE 마크	1	
A-28	GP-000482-00		Top Cover	윗 뚜껑	1	
A-29	SC-0523-1230		Screw	윗 뚜껑 고정나사	3	
A-30	44-116M-7900		Oil Sticker	오일 스티커	2	
A-31	04-104R-1230		Needle Bar Rubber Cap	바늘대 고무마개 (d=φ8.3)	1	
A-32	01-110R-1230		Arm Upper Part Rubber Cap	아암 상부 고무마개 (d=φ12)	1	
A-33	01-007R-8130		Arm Rubber Cap(M)	아암 고무마개 中 (d=φ10.5)	3	
A-34	GP-001671-00		Model Mark	모델 마크	1	
A-35	01-011C-2350		Cable Holder	케이블 홀더(5N)	3	
A-36	SC-0174-1230		Screw	케이블 홀더 쥘나사	3	
A-37	GP-000483-00		Bed	베드	1	
A-38	GP-000484-00		Bed Supper	베드 다리	3	
A-39	01A122S-811H		Washer	베드 다리 스프링 washer	3	
A-40	GP-000485-00		Bed Cover	베드 커버	1	
A-41	01S088S-306H		Screw	베드 커버 고정나사	6	
A-42	01A124S-811H		Nut	베드 다리 너트	6	
A-43	GP-000486-00		Film for Bed Cover	베드 커버 필름	1	
A-44	GP-000487-00		Cover for Upper Shaft	상축 모터 커버	1	
A-45	SC-0108-2350		Screw	상축 모터 커버 고정나사	4	
A-46	01-127A-1230		Thread Guide	실안내 (조)	1Set	
A-47	04013PR-B001		Washer	평washer	6	

B

Upper Shaft & Needle Bar Mechanism 상축 및 바늘대 관계

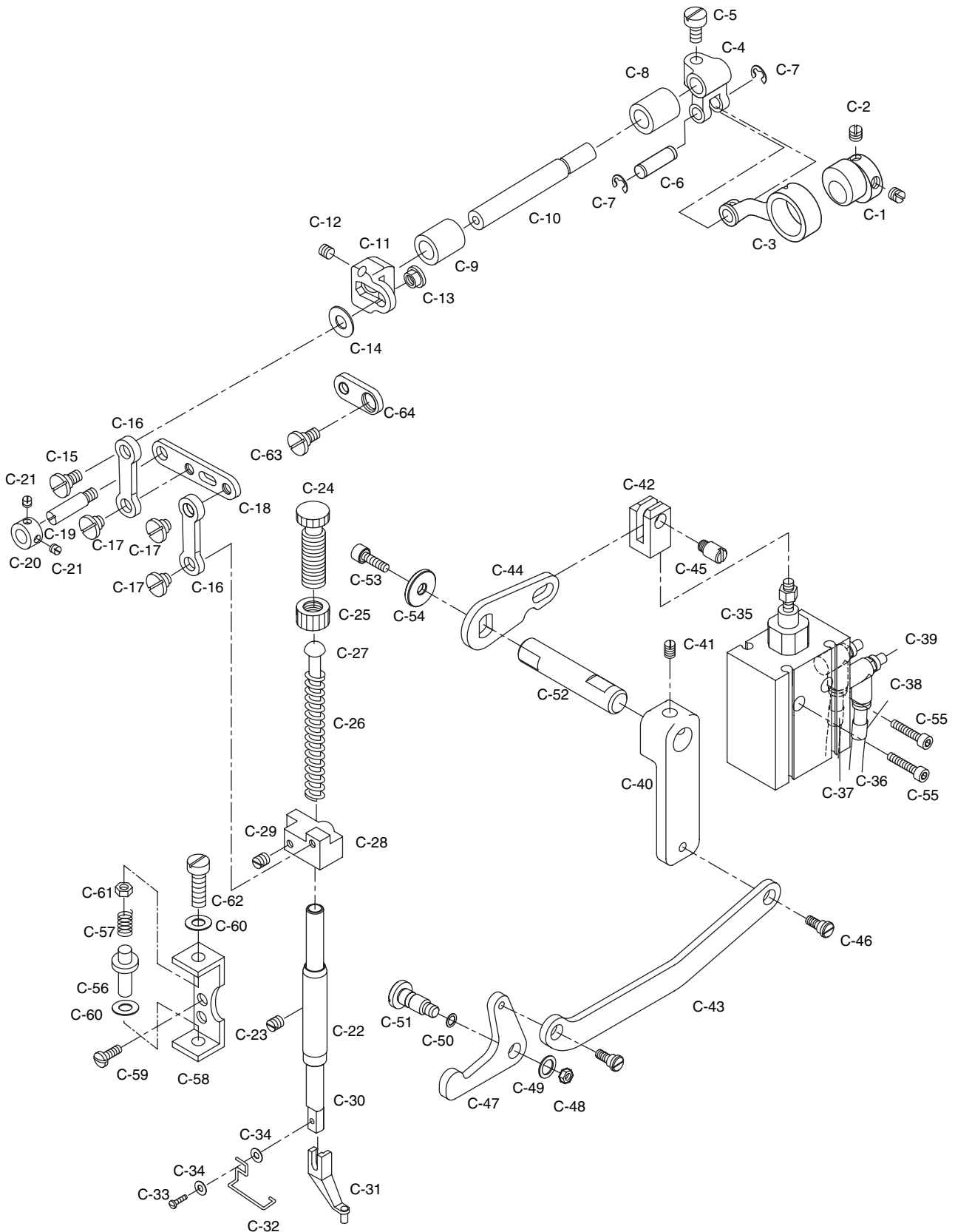


Ref. No.	Parts No.	Note	Name of Parts	품 명	Q' ty	Assembly No.
B-1	GP-000488-00		Upper Shaft	상축	1	
B-2	02S102S-306H		Link Cam	링크 캠	1	
B-3	02S003S-306H		Link Cam Washer	링크 캠 와셔	1	
B-4	SC-0500-7400		Screw(15/64" n=28)	링크캠 쥘나사	1	
B-5	SC-0123-1230		Screw(9/32" n=28)	링크캠 고정나사 "A"	1	
B-6	SC-0203-5607		Screw(15/64" n=28)	링크캠 고정나사 "B"	1	
B-7	02S107S-306H		Upper Shaft Bushing(F)	상축 전 붓싱	1	
B-8	SC-0317-2700		Screw(15/64" n=28)	상축 전 붓싱 고정나사	2	
B-9	GP-000489-00		Rear Bearing Bushing for Upper Shaft	상축 후 베어링 붓싱	1	
B-10	SC-A308-4517		Screw	상축 후 베어링 붓싱 고정나사	2	
B-11	02-019A-2070		Rear Bearing(6204ZZ)	상축 후 베어링 (6204ZZ)	1	
B-12	02-017A-120D		Coupling	커플링	2	
B-13	08037SC-120D		Screw(M6×1.0, L=8)	커플링 고정나사	8	
B-14	GP-000490-00		Roller Bracket(Left)	롤러 브라켓 (좌)	1	
B-15	10S053S-306H		Screw	롤러 브라켓 (좌) 고정나사	2	
B-16	GP-000491-00		Roller Bracket(Right)	롤러 브라켓 (우)	1	
B-17	10S053S-306H		Screw	롤러 브라켓 (우) 고정나사	2	
B-18	GP-000491-00		Shaft for Roller	롤러 편심 축	2	
B-19	BR-00042-00		Roller Follower	롤러 팔로우어 (FYCJ-6)	2	
B-20	SC-0351-1600		Screw	롤러 팔로우어 고정나사	2	
B-21	GP-000493-00		Connecting Bracket for Upper Shaft Motor	상축 모터 연결 브라켓	1	
B-22	08091SC-4113		Screw(M6×1, L20)	상축 모터 연결 브라켓 고정나사	3	
B-23	03025SW-1211		Washer	상축 모터 연결 브라켓 스프링 와셔	3	
B-24	GP-000494-02		Bracket for Upper Shaft Motor		1	
B-25	SC-000181-00		Screw(M5×0.8, L25)	상축 모터 브라켓 고정나사	5	
B-26	02-119A-120D		Upper Shaft Motor	상축 모터	1	
B-27	02-020S-120D		Screw	상축 모터 고정나사	4	
B-28	07-011W-1230		Spring Washer	상축 모터 고정나사 스프링 와셔	4	
B-29	10-020W-2700		Washer	상축 모터 고정나사 와셔	4	
B-30	GP-000477-00		Needle Bar	바늘대	1	
B-31	04S102S-306H		Needle Bar Bushing	바늘대 상붓싱	1	
B-32	SC-0542-1230		Screw (11/64" n=40)	바늘대 상붓싱 쥘나사	1	
B-33	GP-000511-00		Needle Bar Bushing (L)	바늘대 하붓싱	1	
B-34	SC-0542-1230		Screw	바늘대 하붓싱 쥘나사	1	
B-35	04S106S-306H		Needle Bar Guide Block	바늘대 안내블럭	1	
B-36	04S007S-306H		Thread Guide for Needle Bar (H)	바늘대 실안내(H)	1	
B-37	04S008S-306H		Thread Guide for Needle Bar (G)	바늘대 실안내(G)	1	
B-38	SC-A131-4522		Screw	바늘 고정나사	1	
B-39	-		Needle (DP×17 #18)	바늘(DP×17 #18)	1	
B-40	-		Needle (DP×5 #14)	바늘(DP×5 #14)	1	
B-41	08S001S-306H		Thread Take up Lever Ass'y	실채기(조)	1Set	
B-42	08S002S-306H		Thread Take up Lever	실채기	1	
B-43	08S004S-306H		Thread Take up Lever Crank	실채기 크랭크	1	
B-44	08S012S-306H		Thread Take up Lever Crank Shaft	실채기 크랭크 축	1	
B-45	08S005S-306H		Needle Bearing	니들 베어링	1	
B-46	SC-0114-4515		Screw	실채기 크랭크축 고정나사	4	
B-47	08S003S-306H		Needle Bar Crank	바늘대 크랭크	1	
B-48	08S006S-306H		Needle Bearing	니들 베어링	1	
B-49	08S007S-306H		Needle Bar Crank Rod	바늘대 크랭크 로드	1	
B-50	08S008S-306H		Screw	바늘대 크랭크 로드 고정 나사	1	
B-51	08S010S-306H		Needle Bar Holder	바늘대 잡이	1	
B-52	08S011S-306H		Screw	바늘대 고정나사	1	
B-53	SC-0110-4115		Screw	바늘대 크랭크 고정나사	1	
B-54	25S001S-306H		Hand Pulley Gear A	핸드 풀리 기어 A	1	
B-55	SC-A308-4517		Screw	핸드 풀리 기어 쥘나사	2	



Presser Bar Mechanism

누름대 관계

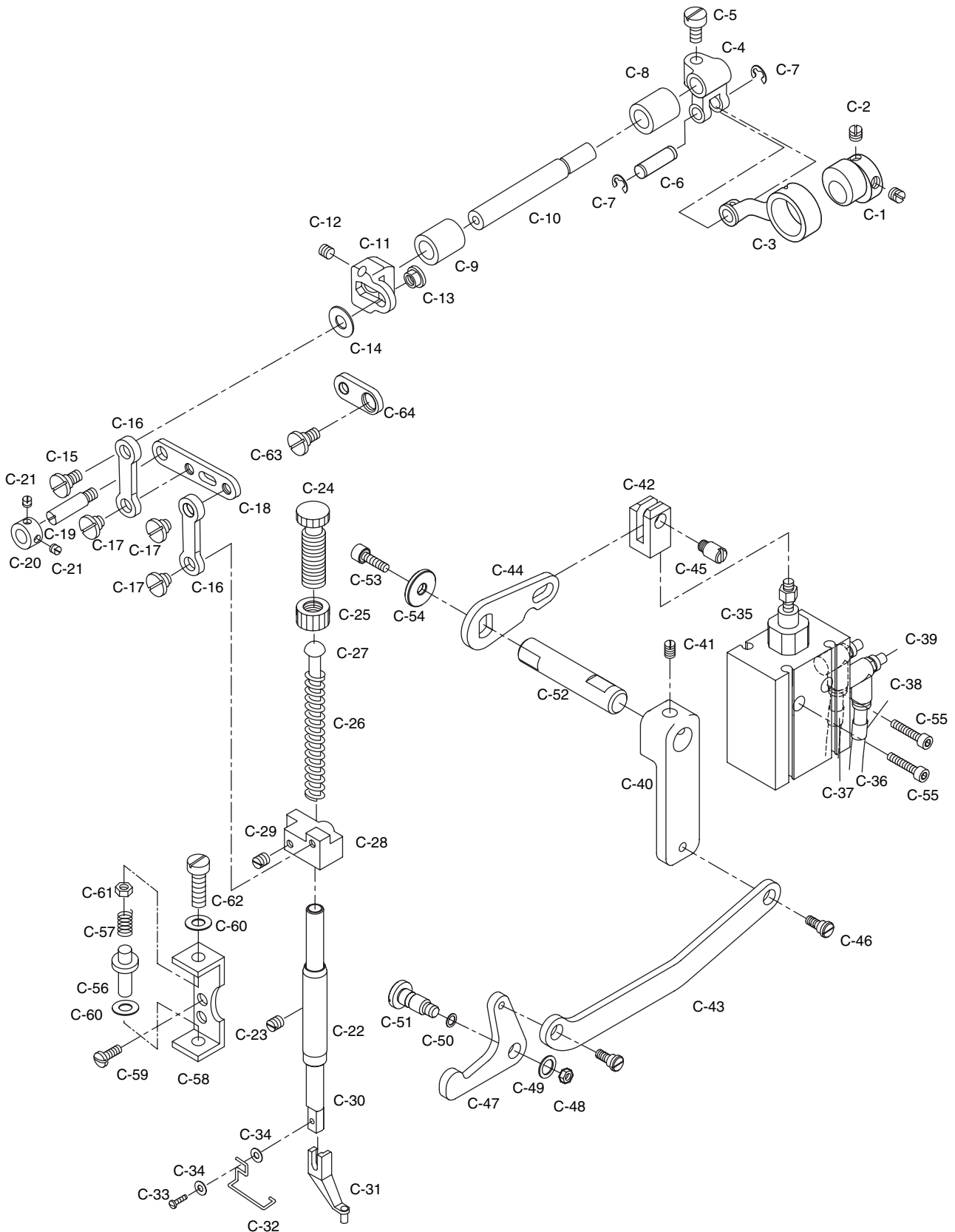


Ref. No.	Parts No.	Note	Name of Parts	품 명	Q' ty	Assembly No.
C-1	05S134S-306H		Presser Cam	노루발 구동 캠	1	
C-2	SC-A308-4517		Presser Cam Screw(1/4" n=40)	노루발 구동 캠 고정나사	2	
C-3	05S036S-306H		Presser Cam Connecting Rod	노루발 구동 캠 연결 로드	1	
C-4	05S037S-306H		Presser Fork Crank	노루발 포크 크랭크	1	
C-5	SC-0150-2500		Presser Fork Crank Screw	노루발 포크 크랭크 고정나사	1	
C-6	05S039S-306H		Presser Cam Connecting Rod Pin	노루발 구동 캠 연결 로드 핀	1	
C-7	04-009C-3710		Rod Connecting E-ring	로드 연결 E링	2	
C-8	05S041S-306H		Presser Cam Bushing A	노루발 구동축 붓싱 A	1	
C-9	05S042S-306H		Presser Cam Bushing B	노루발 구동축 붓싱 B	1	
C-10	05S143S-306H		Presser Cam	노루발 구동 축	1	
C-11	05S044S-306H		Presser Adjusting Arm	노루발 조절 아암	1	
C-12	SC-0110-1230		Presser Adjusting Arm Screw(15/64" n=28)	노루발 조절 아암 꺾나사	1	
C-13	05S046S-306H		Presser Adjusting Arm Nut	노루발 조절 아암 조절 너트	1	
C-14	09-034W-7400		Presser Adjusting Arm Washer	노루발 조절 아암 조절 와셔	1	
C-15	05S048S-306H		Presser Adjusting Arm Hinge Screw	노루발 조절 아암 단나사	1	
C-16	05S049S-306H		Presser Link	노루발 링크	2	
C-17	05S050S-306H		Presser Link Hinge Screw	노루발 링크 단나사	3	
C-18	05S053S-306H		Position Driving Link	노루발 운동 링크	1	
C-19	05S054S-306H		Position Driving Link Fix Hinge Screw	노루발 운동 링크 고정 단나사	1	
C-20	10S114S-306H		Position Driving Link Collar	노루발 운동 링크 카라	1	
C-21	SC-0512-1230		Position Driving Link Collar Screw	노루발 운동 링크 카라 고정나사	2	
C-22	GP-000519-00		Presser Bar Bushing	누름대 붓싱	1	
C-23	SC-0104-5607		Presser Bar Bushing Screw	누름대 붓싱 고정나사	1	
C-24	SC-0339-1230		Presser Adjusting Screw	압력 조절 나사	1	
C-25	05-002C-2500		Presser Adjusting Spring Nut	압력 조절 나사 꺾 너트	1	
C-26	05S061S-306H		Presser Adjusting Spring	압력 조절 스프링	1	
C-27	05S062S-306H		Presser Adjusting Bar	압력 조절 봉	1	
C-28	05S063S-306H		Presser Bar Holder	누름대 잡이	1	
C-29	SC-A174-4122		Presser Bar Holder Screw	누름대 잡이 고정나사	1	
C-30	GP-000476-00		Presser Bar	누름대	1	
C-31	05S066S-306H		Presser Foot	노루발	1	
C-32	05S067S-306H		Finger Guard	핑거가드	1	
C-33	SC-0541-7600		Finger Guard Screw	핑거 가드 고정나사	1	
C-34	40-004W-1600		Finger Guard Washer	핑거 가드 와셔	2	
C-35	GP-001850-00		Presser Foot Cylinder	노루발 실린더	1	
C-36	05A039S-811H		Urethane Hose (Ø4)	우레탄 호스 (Ø4)	-	
C-37	22A101S-811H		Tube Label	튜브라벨 (S1P)	2	
C-38	22A101S-811H		Tube Label	튜브라벨 (S2P)	2	
C-39	05A040S-811H		Speed Controler	스피드 콘트롤러	2	
C-40	GP-000518-00		Connecting Link for Presser Foot Cylinder	노루발 올림 실린더 연결 링크	1	
C-41	SC-A308-4517		Screw	노루발 올림 실린더 연결 링크 고정나사	2	
C-42	GP-000478-00		Cylinder Knuckle	노루발 실린더 너클	1	
C-43	GP-000475-00		Connecting Rod for Presser foot	노루발 실린더 연결 로드	1	
C-44	GP-000515-00		Connecting Rod for Presser foot cylinder	노루발 실린더 연결 링크	1	
C-45	GP-000514-00		Stud for Cylinder Knuckle	노루발 실린더 너클 축	1	
C-46	05A045S-811H		Stud for Presser Link	노루발 링크 단나사	1	
C-47	05A046S-811H		Lift Link of Presser Foot	노루발 올림 링크	1	
C-48	SN-0105-3400		Lift Link of Presser Foot Nut	노루발 올림 링크 너트	1	
C-49	06-102W-2350		Lift Link of Presser Foot Washer	노루발 올림 링크 와셔	1	
C-50	13-021R-5300		O-ring	O-링(P5)	1	
C-51	05A050S-811H		Stud for Lift Link of Presser Foot	노루발 올림 링크 단나사	1	
C-52	GP-000513-00		Presser Bar Lifter Connecting Shaft	노루발 올림 연결축	1	
C-53	SC-0540-7600		Presser Bar Lifter Connecting Shaft Fix Screw	노루발 올림 연결축 고정나사	1	
C-54	WS-000016-00		Washer	노루발 올림 연결축 와셔	1	
C-55	SC-000183-00		Screw	노루발 실린더 고정나사	2	
C-56	05S075S-306H		Position Link Stopper	위치 링크 스톱퍼	1	
C-57	05S076S-306H		Position Link Stopper Spring	위치 링크 스톱퍼 스프링	1	



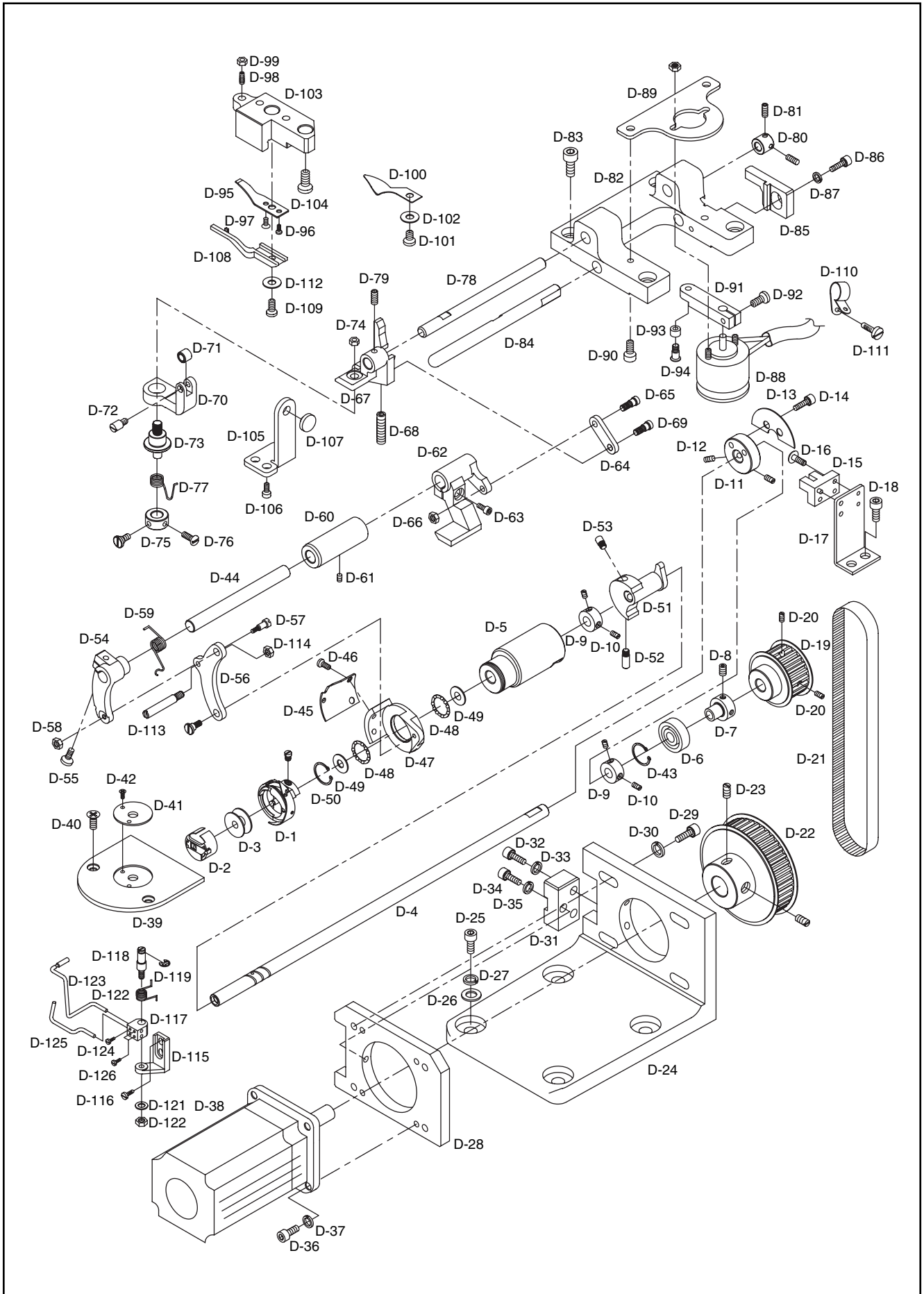
Presser Bar Mechanism

누름대 관계



D

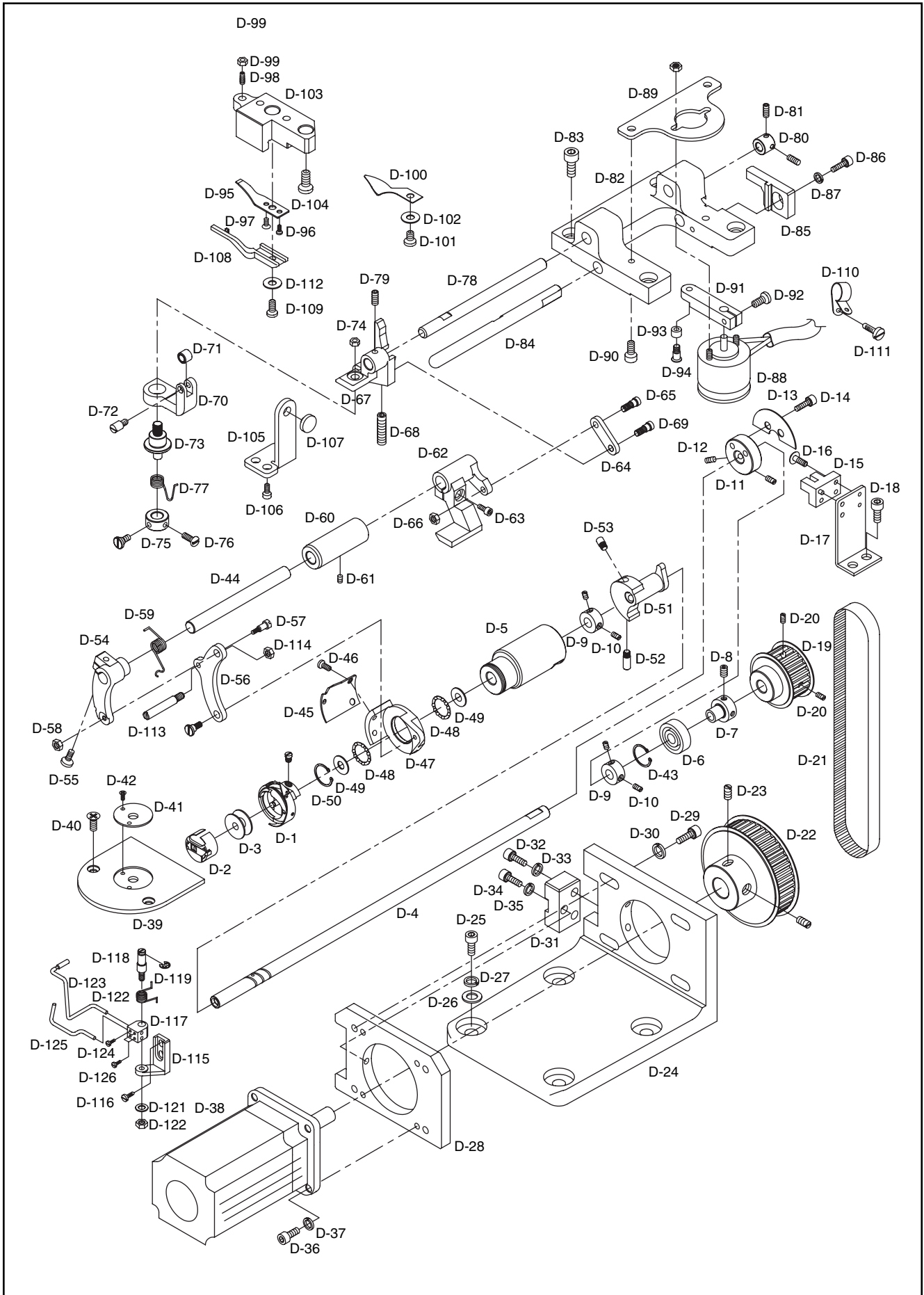
Lower Shaft & Thread Trimming Mechanism 하축 및 사절 관계



Ref. No.	Parts No.	Note	Name of Parts	품 명	Q' ty	Assembly No.
D-1	GP-000814-00		Hook	훅 (HIROSE : HSM-A1HMTR)	1	
D-2	GP-012152-00		Bobbin Case		1	
D-3	07-225A-64L7		Bobbin	보빈	1	
D-4	GP-000520-00		Lower Shaft	하축	1	
D-5	GP-000474-00		Front Bushing for Lower Shaft	하축 전붓싱	1	
D-6	02015BR-T121		Rear Bearing for Lower Shaft	하축 후베어링(6201ZZ)	1	
D-7	02001600T000		Collar for Rear Bearing	하축 후베어링 카라	1	
D-8	SC-0104-5607		Screw(11/64" n=40)	하축 후베어링 카라 고정나사 (11/64" n=40)	2	
D-9	44-025A-1230		Collar Bearing Stopper	베어링 스톱퍼 카라	1	
D-10	04012AF-4532		Screw	베어링 스톱퍼 카라 고정나사	2	
D-11	CL-000014-00		Lower Shaft Sensor Collar	하축 센서 카라	1	
D-12	SC-0105-7500		Screw (M4×P0.7)	하축 센서 카라 고정나사(M4×P0.7)	2	
D-13	GP-000525-00		Lower Shaft Sensor Plate	하축 센서판	1	
D-14	SC-0175-1230		Screw (11/64" n=40)	하축 센서판 고정나사(11/64" n=40)	2	
D-15	02S029S-306H		Sensor for Lower Shaft	하축 센서	1	
D-16	02S030S-306H		Screw (M3×P0.5)	하축 센서 고정나사 (M3×P0.5)	2	
D-17	GP-000526-00		Lower Shaft Sensor Bracket	하축 센서 브라켓	1	
D-18	SC-0175-1230		Screw(11/64" n=40)	하축 센서 브라켓 고정나사 (11/64" n=40)	2	
D-19	GP-000527-00		Pully of Lower Shaft	하축 타이밍 풀리	1	
D-20	SC-A308-4517		Screw(1/4" n=40)	하축 타이밍 풀리 고정나사 (1/4" n=40)	2	
D-21	BE-000007-00		Timing Belt(460-5GT-15)	하축 구동 타이밍 벨트 (460-5GT-15)	1	
D-22	GP-000528-00		Pully of Lower Shaft Motor	하축 모터 타이밍 풀리	1	
D-23	08037SC-120D		Screw	하축 모터 타이밍 풀리 고정나사	2	
D-24	GP-000529-00		Lower Shaft Motor Bracket	하축 모터 브라켓	1	
D-25	14027SC-4113		Screw(M8×L30)	하축 모터 브라켓 고정나사(M8×L30)	4	
D-26	15077SW-5030		Washer	하축 모터 브라켓 와셔	4	
D-27	15095SW-4115		Spring Washer	하축 모터 브라켓 스프링와셔	4	
D-28	GP-000531-00		Lower Shaft Motor Adjusting Plate	하축 모터 조정판	1	
D-29	22S026S-306H		Screw	하축 모터 조정판 볼트	4	
D-30	16014SW-2518		Spring Washer	하축 모터 조정판 스프링와셔	4	
D-31	GP-000532-00		Lower Shaft Motor Adjusting Bracket	하축 모터 조정 브라켓	1	
D-32	08062SC-4113		Screw	하축 모터 조정 브라켓 볼트	2	
D-33	18048SW-3115		Spring Washer	하축 모터 조정 브라켓 스프링와셔	2	
D-34	08062SC-4113		Screw	하축 모터 조정 볼트	1	
D-35	18048SW-3115		Spring Washer	하축 모터 조정 스프링와셔	1	
D-36	18047SC-7113		Screw	하축 모터 고정 볼트	4	
D-37	18048SW-3115		Spring Washer	하축 모터 고정 스프링와셔	4	
D-38	MT-000024		Motor for Lower Shaft	하축 모터	1	
D-39	GP-000530-00		Needle Plate	침판	1	
D-40	01-136S-1230		Screw	침판 고정나사	2	
D-41	10S042S-306H		Cover for Needle Plate	침판 커버	1	
D-42	04007SC-A001		Screw	침판 커버 고정나사	2	
D-43	04012SR-4013		C-Ring	하축 후베어링 C-링	1	
D-44	GP-000107-00		Thread Trimming Shaft	사절축	1	
D-45	GP-000074-00		Moving Mes	동메스	1	
D-46	SC-A154-4114		Screw	동메스 고정나사	2	
D-47	GP-000078-00		Thread Trimming Holder	사절 홀더	1	
D-48	BR-000001-00		Moving Mes Base Bearing	사절 트러스트 베어링	2	
D-49	WS-000002-00		Trust Washer	사절 트러스트 와셔	2	
D-50	06-007C-1600		C-Ring	고정 C링	1	
D-51	GP-000073-00		Thread Trimming Cam	사절캠	1	
D-52	SC-0114-1230		Screw A	사절캠 고정나사 A	1	
D-53	SC-0101-3710		Screw B	사절캠 고정나사 B	1	
D-54	GP-000081-00		Thread Trimming Lever	사절레버	1	
D-55	SC-000033-00		Screw	사절레버 고정나사	1	
D-56	GP-001952-00		Mes Connecting Link	메스 연결링크	1	

D

Lower Shaft & Thread Trimming Mechanism 하축 및 사절 관계

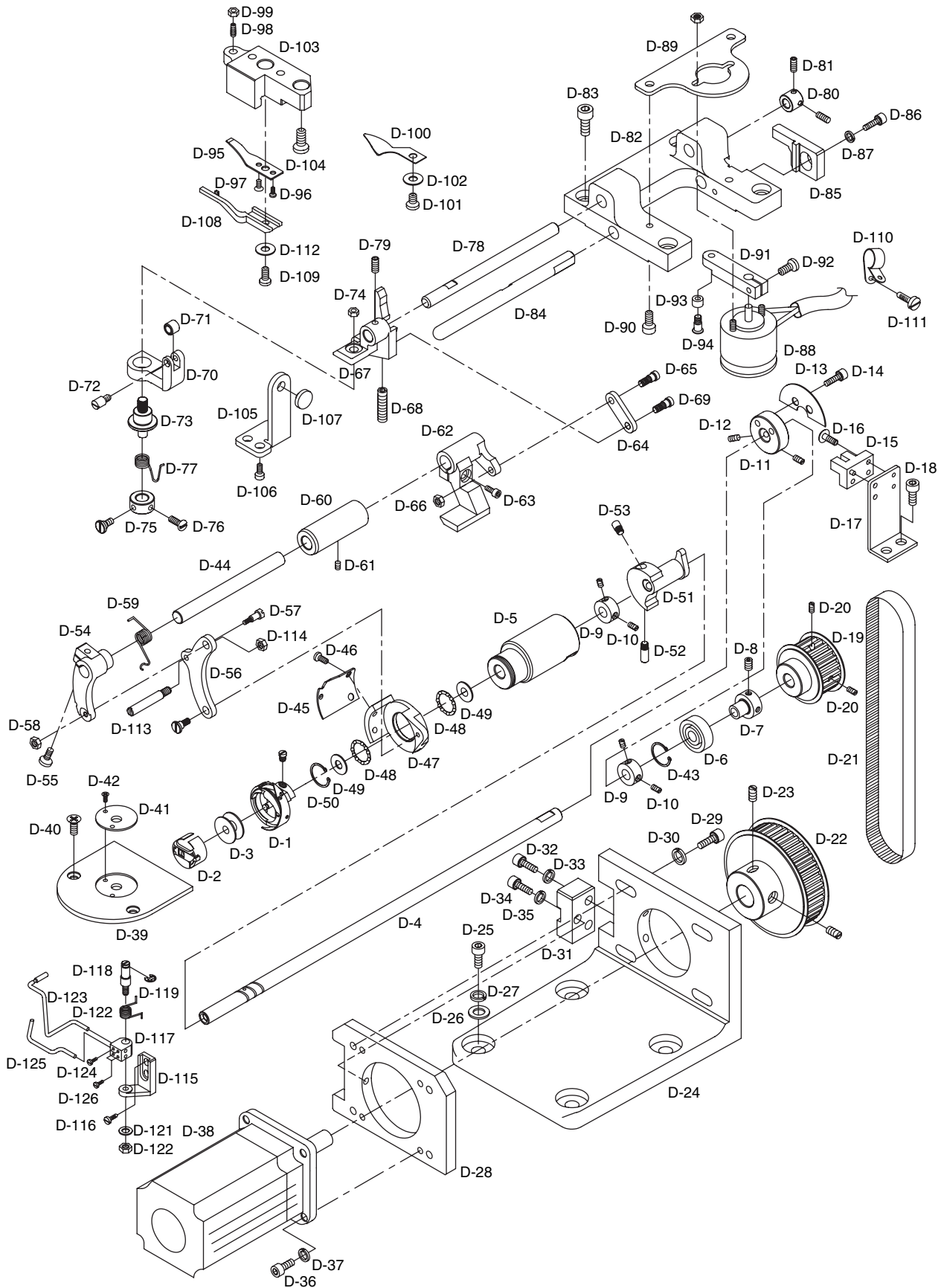


Ref. No.	Parts No.	Note	Name of Parts	품 명	Q' ty	Assembly No.
D-57	SC-000003-00		Mes Connecting Link Stud	메스 연결링크 단나사	2	
D-58	SN-0101-7400		Nut	메스 연결링크 너트	1	
D-59	GP-014631-00		Thread Trimming Return Spring	사철 복귀 스프링	1	
D-60	GP-000079-00		Thread Trimming Shaft Bushing	사철축 붓싱	1	
D-61	SC-0507-1230		Screw	사철축 붓싱 고정나사	1	
D-62	GP-000535-00		Cam Follower Crank	사철캠 종동 크랭크	1	
D-63	SC-000033-00		Screw	사철캠 종동 크랭크 고정나사	1	
D-64	GP-000128-00		Thread Trimming Driving Connecting Link	사철구동 연결링크	1	
D-65	SC-000006-00		Stud for D-64	사철 구동캠 종동크랭크 단나사	1	
D-66	SN-0101-7400		Nut	사철 구동캠 종동크랭크 너트	1	
D-67	GP-001877-00		Thread Trimming Crank	사철 크랭크	1	
D-68	SC-000014-00		Screw	사철 크랭크 고정나사	1	
D-69	SC-000007-00		Stud Screw for Thread Trimmer Crank	사철 크랭크 단나사	1	
D-70	GP-000084-00		Slidearm for Trimming Cam Roller	사철캠 플러 슬라이드암	1	
D-71	GP-000083-00		Trimming Cam Roller	사철캠 플러	1	
D-72	SC-000005-00		Trimming Cam Roller Stud	사철캠 플러 단나사	1	
D-73	GP-000109-00		Shaft of Thread Cam Roller Body	사철캠 플러 몸체축	1	
D-74	SN-000002-00		Nut	캠 플러몸체축 너트	1	
D-75	CL-000001-00		Collar for D-73	사철캠 플러 몸체축 카라	1	
D-76	SC-0502-2302		Screw	사철캠 플러 몸체축 카라 고정나사	2	
D-77	GP-000110-00		Trimmer Cam Roller Spring	사철캠 플러 복귀 스프링	1	
D-78	GP-000111-00		Trimmer Cam Driving Shaft	사철캠 구동축	1	
D-79	SC-0164-2700		Screw	사철캠 구동축 고정나사	1	
D-80	CL-000002-00		Collar for D-78	사철캠 구동축 카라	1	
D-81	SC-0113-3400		Screw	사철캠구동축 카라 멈춤나사	2	
D-82	GP-000534-00		Thread Trimming Base	사철 베이스	1	
D-83	SC-0343-3800		Screw	사철 베이스 고정나사	4	
D-84	GP-000536-00		Thread Trimming Driving Shaft	사철 구동축	1	
D-85	GP-000537-00		Thread Trimmer Driving Shaft Guide	사철축 가이드	1	
D-86	SC-0512-1230		Screw(11/64" n = 40)	사철축 가이드 고정나사 (11/64" n = 40)	1	
D-87	01S110S-306H		Washer	사철축 가이드 와셔	1	
D-88	12-0000-PT55		Thread Trimming Solenoid	사철솔레노이드 (조)	1Set	
D-89	GP-000538-00		Thread Trimming Solenoid Bracket	사철솔레노이드 브라켓	1	
D-90	SC-0175-1230		Screw	사철솔레노이드 브라켓 고정나사	2	
D-91	GP-000086-00		Thread Trimming Solenoid Lever	사철솔레노이드 레버	1	
D-92	SC-0174-1230		Screw	사철솔레노이드 레버 고정나사	1	
D-93	GP-000087-00		Roller For D-91	사철솔레노이드 레버 플러	1	
D-94	SC-000014-00		Stud for D-91	사철솔레노이드 레버 단나사	1	
D-95	GP-000075-00		Fixed Mes	고정메스	1	
D-96	SC-0130-1230		Screw A	고정메스 고정나사A	1	
D-97	08017SC-B001		Screw B	고정메스 고정나사B	1	
D-98	SC-000027-01		Screw	고정메스 조정나사	1	
D-99	SN-0103-2700		Nut	고정메스 조정너트	1	
D-100	GP-000119-00		Thread Retainer	실가리개	1	
D-101	SC-0175-1230		Screw	실가리개 고정나사	1	
D-102	02-019W-1230		Washer	실가리개 와셔	1	
D-103	GP-000076-00		Fixed Mes Base	고정메스 베이스	1	
D-104	SC-0533-3400		Screw	고정메스 베이스 고정나사	1	
D-105	GP-000533-00		Thread Trimming Stopper Bracket	사철스토퍼 브라켓	1	
D-106	SC-0175-1230		Screw	사철스토퍼 브라켓 고정나사	1	
D-107	GP-000129-00		Rubber for D-105	사철스토퍼 브라켓 고무	1	
D-108	GP-000077-00		Inner Bobbin Stopper	가마잡이	1	
D-109	SC-000030-00		Screw(11/64" n = 40)	가마잡이 고정나사	1	
D-110	01-009R-2350		Cabler Holder	케이블 잡이	2	
D-111	SC-0543-2302		Screw(11/64" n = 40)	케이블 잡이 고정나사	2	
D-112	SW-0103-1011		Washer	가마잡이 고정나사 와셔	1	

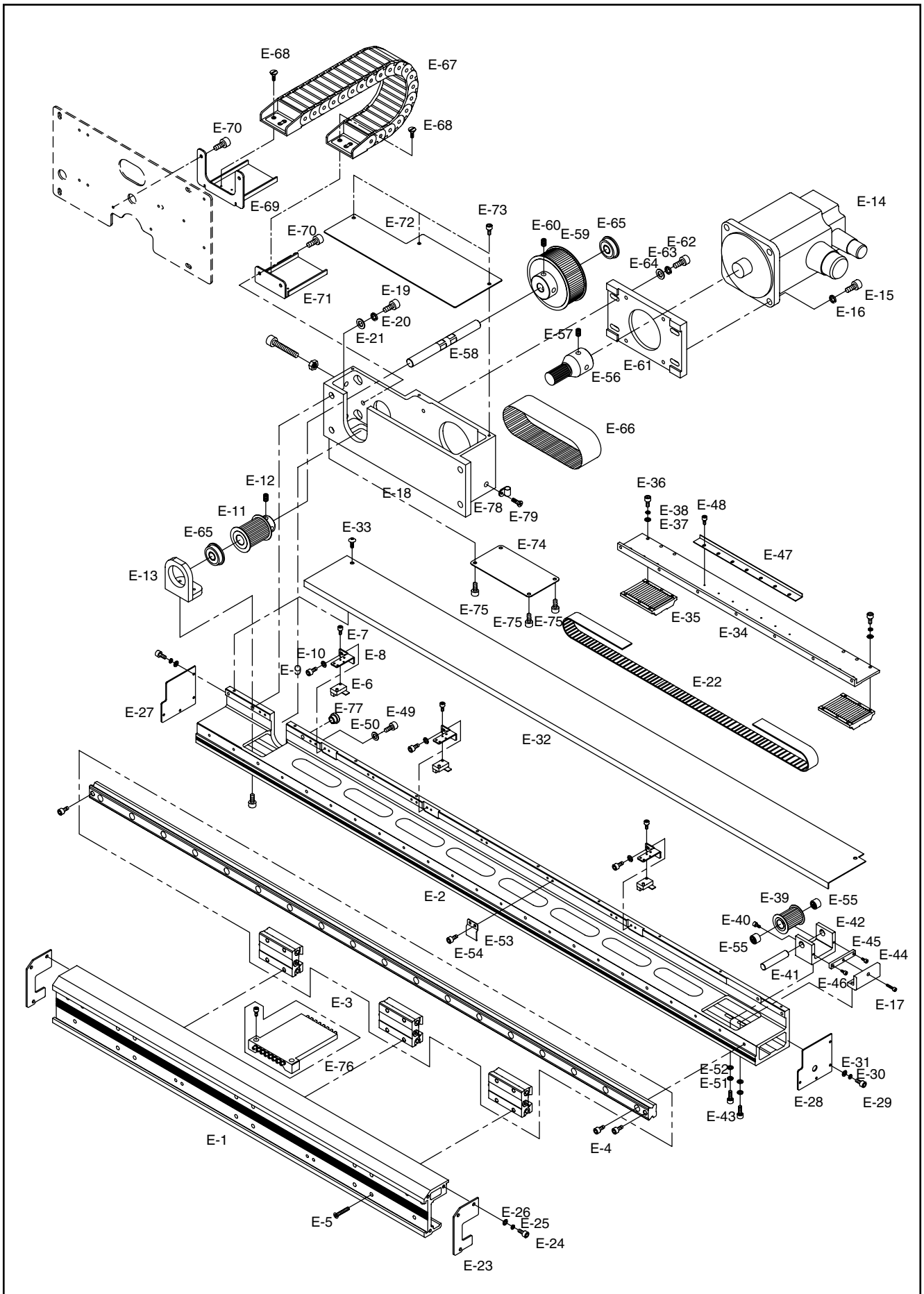
D

Lower Shaft & Thread Trimming Mechanism

하축 및 사절 관계

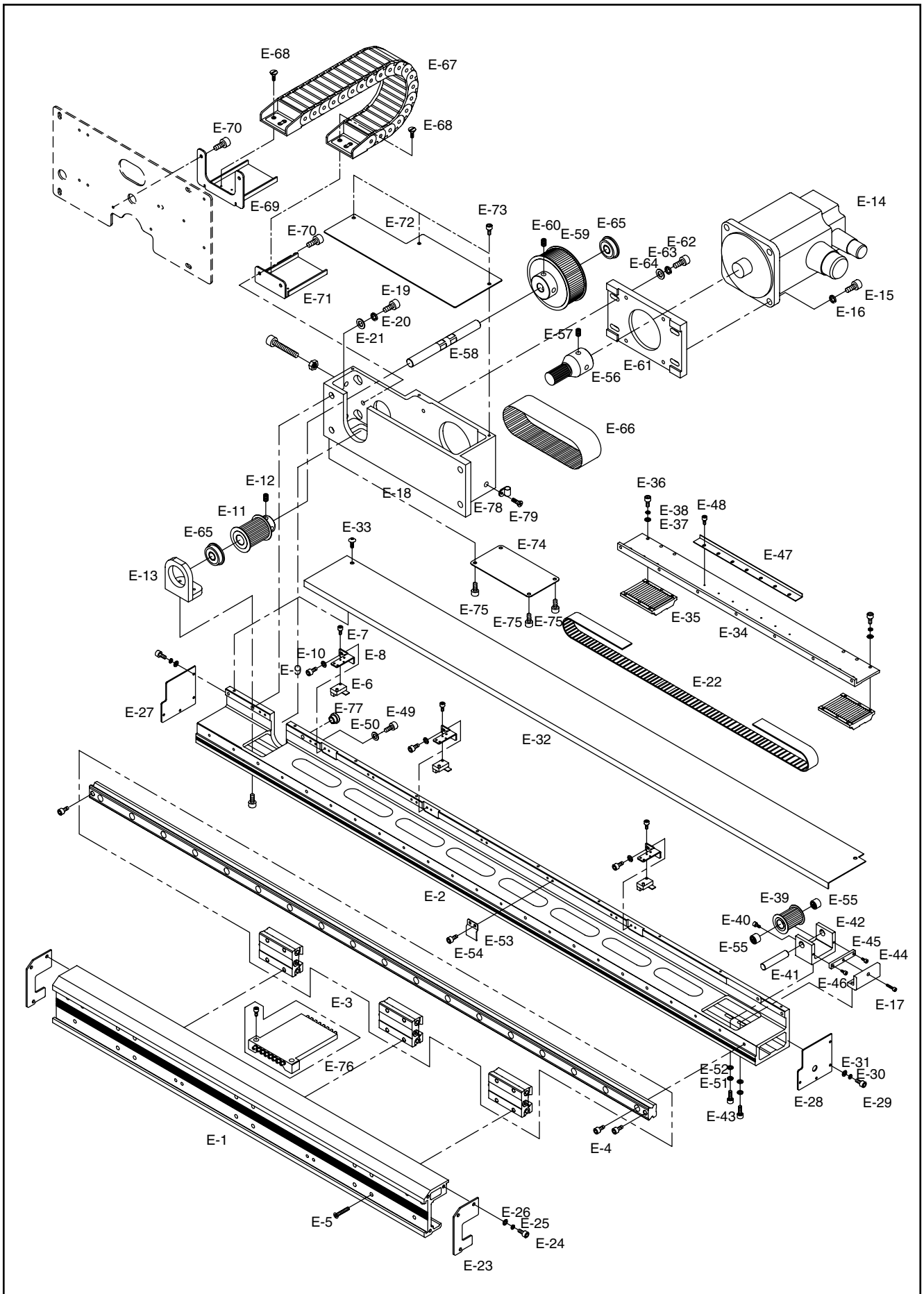


X-Moving Mechanism X-이송 관계

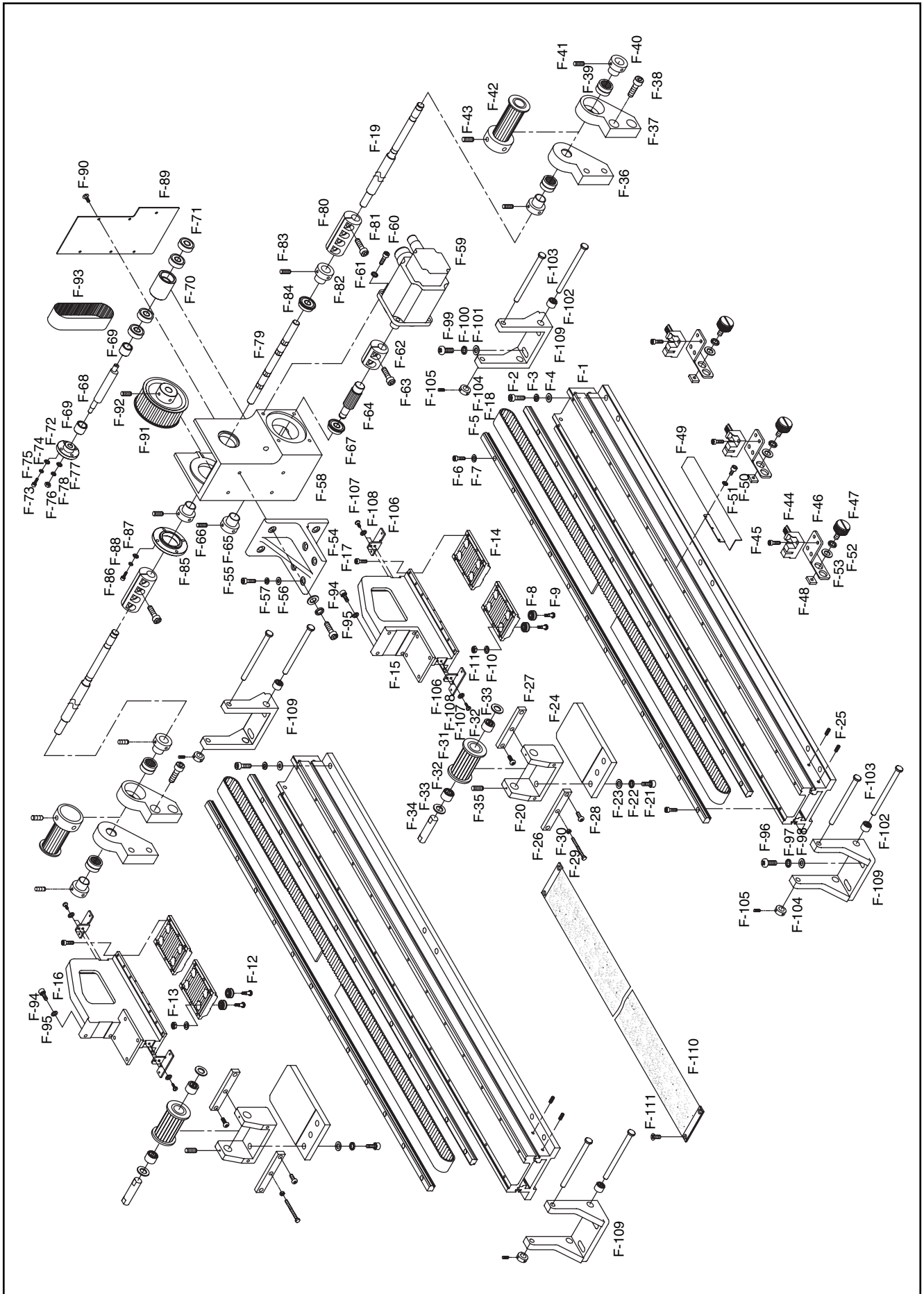


Ref. No.	Parts No.	Note	Name of Parts	품 명	Q' ty	Assembly No.
E-1	GP-000540-00		X-Moving Frame	X-이송 프레임	1	
E-2	GP-000541-00		X-Fixed Frame	X-고정 프레임	1	
E-3	GP-000542-00		X-Axis LM-Guide Asm	X-이송 LM-가이드(조)	1Set	
E-4	08062SC-4113		Screw	X-이송 LM-가이드 고정나사	16	
E-5	18047SC-7113		Screw(M5, L15)	X-이송 프레임 고정나사	12	
E-6	02S029S-306H		X-Sensor	X-센서	3	
E-7	02S030S-306H		Screw (M3, L10)	X-센서 고정나사	3	
E-8	GP-000543-00		X-Sensor Bracket	X-센서 브라켓	3	
E-9	02015SC-4113		Screw (M4, L10)	X-센서 브라켓 고정나사	6	
E-10	18015SW-3111		Washer	X-센서 브라켓 고정나사 와셔	6	
E-11	GP-001184-00		X-Driving Timing Pulley	X-구동 타이밍 풀리	1	
E-12	14061AE-4517		Screw	X-구동 타이밍 풀리 고정나사	2	
E-13	GP-001183-00		Bracket for X Driving Timing Pulley	X 구동 타이밍 풀리 브라켓	1	
E-14	MT-000025-00		Motor For X Moving	X-이송모터	1	
E-15	14027SC-4113		Screw	X-이송모터 고정나사(M8×L25)	4	
E-16	15095SW-4115		Spring Washer	X-스텝모터 고정나사 스프링와셔	4	
E-17			Screw	X-타이밍벨트 장력조정 볼트	1	
E-18	GP-001185-01		X-Motor Base	X-모터 베이스	1	
E-19	14003SC-4113		Screw	X-모터 베이스 고정나사(M8×L25)	6	
E-20	15095SW-4115		Spring Washer	X-모터 베이스 고정나사 스프링와셔	6	
E-21	04029SW-A001		Washer	X-모터 베이스 고정나사 평와셔	6	
E-22	03100400UH81		Timing Belt	X-타이밍벨트(B3505M)	-	
E-23	GP-000544-00		X-Axis Moving Frame Cover	X-이송프레임 커버	2	
E-24	02004SC-0113		Screw	X-이송프레임 커버 고정나사	6	
E-25	18014SW-3115		Spring Washer	X-이송프레임 커버 고정나사 스프링와셔	6	
E-26	18015SW-3111		Washer	X-이송프레임 커버 고정나사 평와셔	6	
E-27	GP-000545-00		X-Axis Fixed Frame Cover(L)	X-고정프레임 커버(좌)	1	
E-28	GP-000546-00		X-Axis Fixed Frame Cover(R)	X-고정프레임 커버(우)	1	
E-29	02004SC-4113		Screw	X-고정프레임 커버 고정나사	6	
E-30	18014SW-3115		Spring Washer	X-고정프레임 커버 고정나사 스프링 와셔	6	
E-31	18015SW-3111		Washer	X-고정프레임 커버 고정나사 평와셔	6	
E-32	GP-000548-00		Upper Plate Cover for X Fixed Frame	X-고정프레임 상면커버	1	
E-33	02010SC-3123		Screw	X-고정프레임 상면커버 고정나사	13	
E-34	GP-000549-00		Block for Fixing Plate for Timing Belt	X-타이밍 벨트 고정판 블록	1	
E-35	GP-000550-00		Fixing Plate for Timing Belt	X-타이밍 벨트 고정판	2	
E-36	02015SC-4113		Screw	X-타이밍 벨트 고정판 고정나사	12	
E-37	18015SW-3111		Washer	X-타이밍 벨트 고정판 고정나사 와셔	12	
E-38	18014SW-3115		Spring Washer	X-타이밍 벨트 고정판 스프링 와셔	12	
E-39	GP-000551-00		X Driven Timing Pulley	X-종동 타이밍 풀리	1	
E-40	08008MC-4517		Screw	X-종동 타이밍 풀리 고정나사	2	
E-41	GP-000552-00		Dirven Shaft for X Timing Pulley(B)	X-종동 타이밍 풀리 축 (B)	1	
E-42	GP-000553-00		Bracket for X Driven Timing Pulley	X-종동 타이밍 풀리 브라켓	1	
E-43	03022SC-4517		Screw	X-종동 타이밍 풀리 브라켓 고정 나사 (A)	6	
E-44	GP-000554-00		X Tension Adjusting Bracket	X-종동 타이밍 풀리 장력 조정 브라켓	1	
E-45	GP-000555-00		X Tension Adjusting Plate	X 타이밍벨트 장력조정판	1	
E-46	02015SC-4113		Screw	X 타이밍벨트 장력조정판 고정나사	2	
E-47	GP-000556-00		X-Sensor Plate	X-센서 판	1	
E-48	01S104S-306H		Screw	X-센서 판 고정나사	7	
E-49	08091SC-4113		Screw	X-고정프레임 고정나사	8	
E-50	03025SW-5030		Washer	X-고정프레임 고정나사 와셔	8	
E-51	18048SW-3115		Spring Washer	X-종동 타이밍 풀리 브라켓 고정나사 스프링 와셔	6	

X-Moving Mechanism X-이송 관계

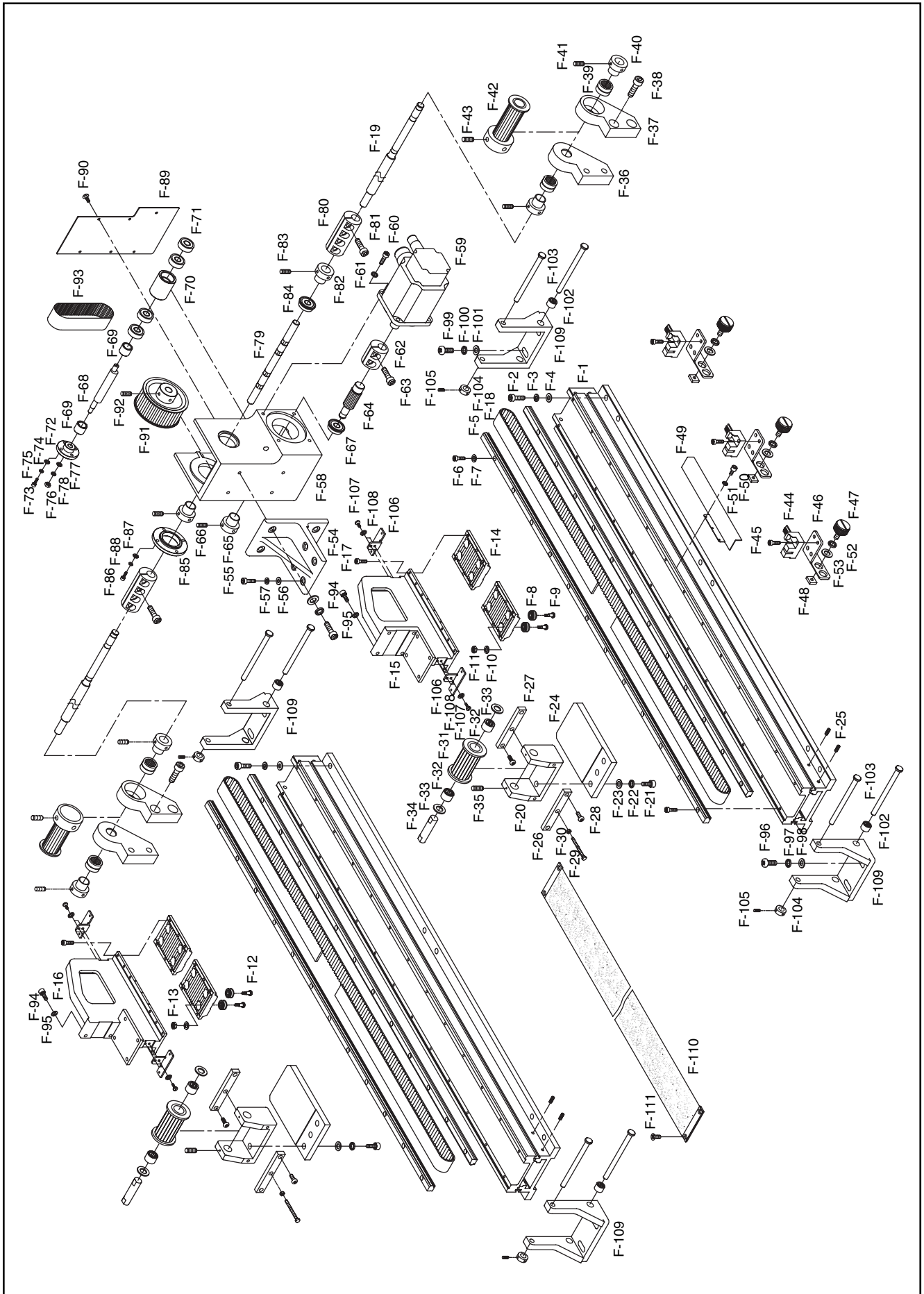


Y-Moving Mechanism Y-이송 관계



Ref. No.	Parts No.	Note	Name of Parts	품 명	Q' ty	Assembly No.
F-1	GP-000559-00		Y-Axis Frame	Y 이송축 프레임	2	
F-2	08087SC-4113		Screw (M8, L25)	Y 이송축 프레임 고정나사	24	
F-3	15095SW-4115		Spring Washer	Y 이송축 프레임 고정나사 스프링 와셔	24	
F-4	15077SW-5030		Washer	Y 이송축 프레임 고정나사 와셔	24	
F-5	GP-000560-00		Guide Rail for Cam Roller	Y 축 캠 로울러 가이드 레일	4	
F-6	15105SC-4113		Screw (M4, L15)	Y 축 캠 로울러 가이드 레일 고정나사	36	
F-7	18014SW-3115		Washer	Y 축 캠 로울러 가이드 레일 고정나사 와셔	36	
F-8	15001BR-B001		Track Roller Bearing	트랙 롤러 베어링(INA LPR50/5 KDD-4)	16	
F-9	15002CW-B001		Cam Roller Screw A	캠롤러 단나사 A	8	
F-10	02028SW-9115		Spring Washer	캠롤러 단나사 A 스프링 와셔	8	
F-11	15029SN-3211		Nut A	캠롤러 단나사 A 너트	8	
F-12	15003CW-B001		Cam Roller Screw B	캠롤러 단나사 B	8	
F-13	12010SN-5030		Nut B	캠롤러 단나사 B 너트	2	
F-14	21-013C-5030		Fixing Plate for Timing Belt	타이밍 벨트 고정판	4	
F-15	GP-000558-00		Bracket(L) for Fixed Frame of X	X 고정 프레임 브라켓(좌)	1	
F-16	GP-000557-00		Bracket(R) for Fixed Frame of X	X 고정 프레임 브라켓(우)	1	
F-17	02015SC-4113		Screw (M4, L10)	타이밍 벨트 고정판(하) 고정나사	24	
F-18	15038BT-5030		Y-Timing Belt	Y 타이밍 벨트	2	
F-19	GP-000807-00		Y Axis	Y-구동축	2	
F-20	15027DC-5030		Y-Timing Pulley Bracket (F)	Y 타이밍 폴리 브라켓(전)	2	
F-21	15028SC-5030		Screw	Y 타이밍 폴리 브라켓(전) 고정나사	6	
F-22	16014SW-2516		Spring Washer	Y 타이밍 폴리 브라켓(전) 고정나사 스프링 와셔	6	
F-23	08057SW-5030		Washer	Y 타이밍 폴리 브라켓(전) 고정나사 평 와셔	6	
F-24	15024CW-5030		Fixing Plate for Timing Pulley Bracket	Y 타이밍 폴리 브라켓(전) 고정판	2	
F-25	SC-0317-2700		Screw (15/64" n=28)	Y 타이밍 폴리 브라켓(전) 고정판 고정나사	4	
F-26	15055PR-A001		Tension Adjusting Plate (F)	벨트 장력 조절판(전)	2	
F-27	15056PR-A001		Tension Adjusting Plate (R)	벨트 장력 조절판(후)	2	
F-28	15057SC-8119		Screw (M4, L14)	벨트 장력 조절판 고정나사	8	
F-29	15058SC-5030		Bolt (M6, L58)	타이밍 벨트 장력 조정 볼트	2	
F-30	14064SN-9311		Nut	장력 조정 볼트 고정 너트	2	
F-31	21-043A-5030		Y Driving Timing Pulley(A)	Y 종동 타이밍 폴리	2	
F-32	15042BR-A001		Needle Bearing	Y 종동 타이밍 폴리 니들 베어링	4	
F-33	15046RB-5030		Fiber Washer	와셔	4	
F-34	15044CW-5030		Y-Driven Timing Pulley Shaft	Y 종동 타이밍 폴리 축	2	
F-35	03022SC-4517		Screw(M4, L5)	Y 종동 타이밍 폴리 축 고정나사	4	
F-36	15031CL-5030		Y-Driven Timing Pulley Bracket (L)	Y 구동 타이밍 폴리 브라켓(좌)	2	
F-37	15032CL-5030		Y-Driven Timing Pulley Bracket (R)	Y 구동 타이밍 폴리 브라켓(우)	2	
F-38	14002SC-4113		Screw (M6, L15)	Y 구동 타이밍 폴리 브라켓 고정나사	8	
F-39	14065BR-5030		Needle Bearing (1816zz)	Y 구동 타이밍 폴리 니들 베어링	4	
F-40	15035CW-A001		Stopper Collar	니들 베어링 스톱퍼 카라	4	
F-41	04014SC-4517		Screw (M5, L5)	니들 베어링 스톱퍼 카라 고정나사	8	
F-42	21-054A-5030		Y-Drive Timing Pulley	Y 구동 타이밍 폴리	2	
F-43	SC-A308-4517		Screw (1/4" n=40)	Y 구동 타이밍 폴리 고정나사	4	
F-44	02S029S-306H		Y-Sensor	Y 센서	3	
F-45	02S030S-306H		Screw(M3, L10)	Y 센서 고정나사	3	
F-46	20-019A-5030		Y-Sensor Bracket	Y 센서 브라켓	3	
F-47	15120SC-5030		Screw	Y 센서 브라켓 고정나사	3	
F-48	15121PR-5030		Washer	Y 센서 브라켓 사각 와셔	3	
F-49	GP-000561-00		Y-Sensor Plate	Y 센서 판	1	
F-50	02S030S-306H		Screw (M3, L10)	Y 센서 판 고정나사	2	
F-51	06011SW-306H		Washer	Y 센서 판 고정나사 와셔	2	

Y-Moving Mechanism Y-이송 관계

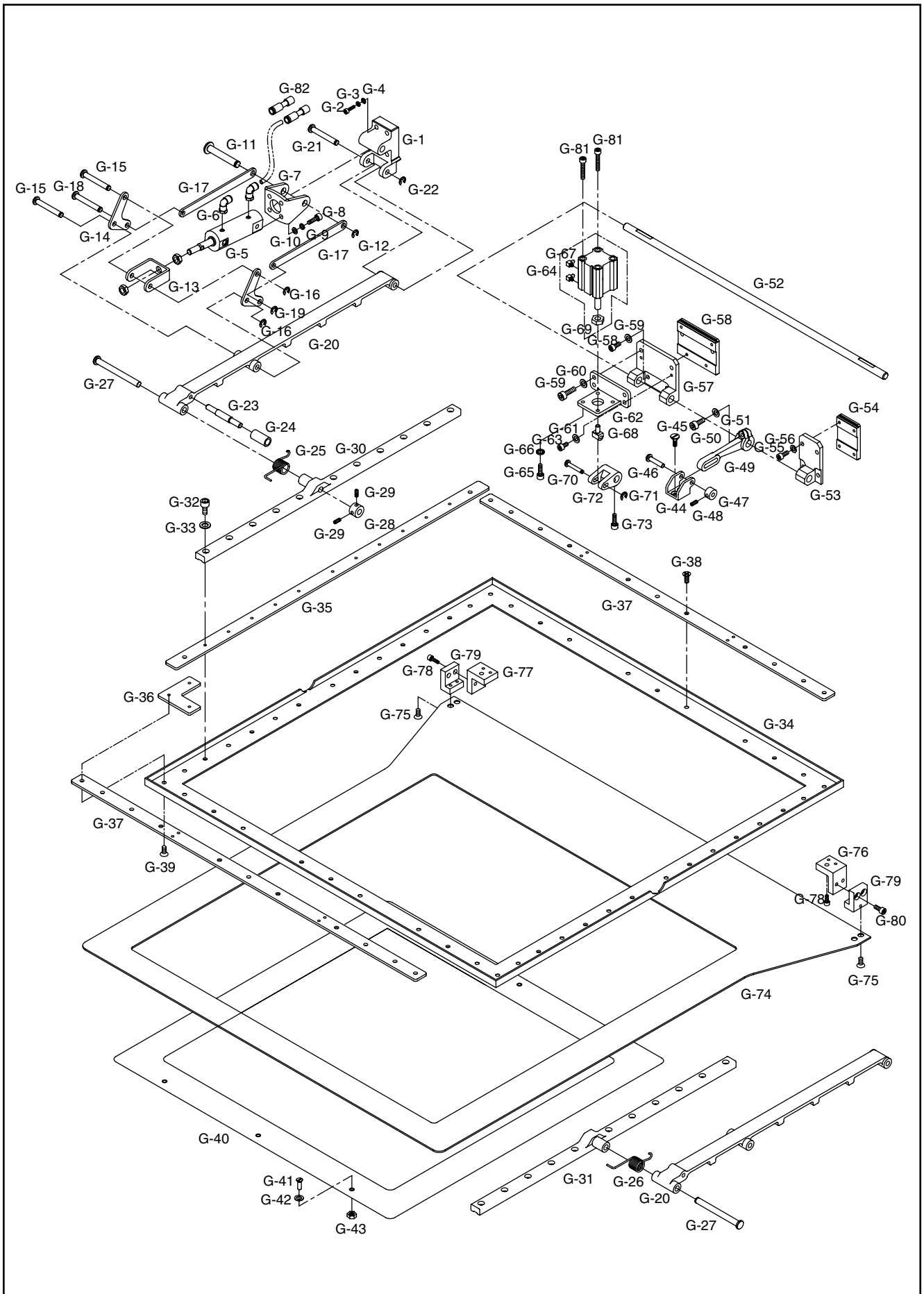


Ref. No.	Parts No.	Note	Name of Parts	품 명	Q' ty	Assembly No.
F-52	18014SW-3115		Washer	Y 센서 브라켓 고정나사 와셔	3	
F-53	18015SW-3115		Washer	Y 센서 브라켓 고정나사 평 와셔	3	
F-54	GP-000808-00		Y-Motor Base Bracket	Y-모터 베이스 브라켓	1	
F-55	14027SC-4113		Screw	Y-모터 베이스 브라켓 고정나사	8	
F-56	15077SW-5030		Washer	Y-모터 베이스 브라켓 고정와셔	8	
F-57	15095SW-4115		Spring Washer	Y-모터 베이스 브라켓 고정 스프링 와셔	8	
F-58	GP-000811-00		Y-Motor Base	Y-모터 베이스	1	
F-59	MT-000026-00		Y Motor	Y-모터	1	
F-60	15019SC-4113		Screw (M8×L40)	Y-모터 고정나사 (M8×L40)	4	
F-61	15095SW-4115		Spring Washer	Y-모터 고정스프링와셔	4	
F-62	04001700H000		Y-Driving Pulley Coupling	Y-구동 폴리 커플링	1	
F-63	08091SC-4113		Screw	Y-구동 폴리 커플링 고정나사	2	
F-64	GP-000812-00		Y-Driving Timing Pulley	Y-구동 타이밍 폴리	1	
F-65	14058CW-A001		Collar for Y-Driving Timing Pulley Bearing	Y-구동 타이밍 폴리 베어링 카라	1	
F-66	14060AF-4532		Screw (M6×L6)	Y-구동 타이밍 폴리 베어링 카라 고정나사 (M6×L6)	2	
F-67	04001900H000		Bearing for Y-Driving Timing Pulley	Y-구동 타이밍 폴리 베어링 (6004NR)	1	
F-68	GP-001180-00		Idler Shaft	아이들러 축	1	
F-69	CL-000023-00		Collar for Idler Shaft	아이들러 축 카라	2	
F-70	GP-001181-00		Idler	아이들러	1	
F-71	BR-000044-00		Bearing for Idler (6903ZZ)	아이들러 베어링 (6903ZZ)	4	
F-72	GP-001179-00		Idler Bracket	아이들러 브라켓	1	
F-73	08062SC-4113		Screw (M5×L20)	아이들러 브라켓 고정나사 (M5×L20)	4	
F-74	02030SW-5030		Washer	아이들러 브라켓 고정와셔	4	
F-75	18048SW-3115		Spring Washer	아이들러 브라켓 고정 스프링 와셔	4	
F-76	90S015S-306H		Nut	아이들러 축 너트 (M8)	1	
F-77	15077SW-2111		Washer	아이들러 축 와셔	1	
F-78	15095SW-4115		Spring Washer	아이들러 축 스프링와셔	1	
F-79	GP-000810-00		Y-Follower Pulley Shaft	Y-종동 폴리 축	1	
F-80	17038CW-A001		Y Shaft Coupling	Y 이송축 커플링	2	
F-81	08091SC-4113		Screw	Y 이송축 커플링 고정나사	8	
F-82	14058CW-A001		Collar for Y-Follower Pulley Shaft	Y-종동 폴리축 베어링 카라	2	
F-83	14060AF-4517		Screw (M6×L6)	Y-종동 폴리축 베어링 카라 고정나사 (M6×L6)	4	
F-84	04001900H000		Bearing Y-Follower Pulley Shaft	Y-종동 폴리축 베어링 (6004NR)	2	
F-85	GP-000813-00		Y-Follower Pulley Bracket	Y-종동 폴리 브라켓	1	
F-86	08062SC-4113		Screw	Y-종동 폴리 브라켓 고정나사 (M5×L20)	4	
F-87	02030SW-5030		Washer	Y-종동 폴리 브라켓 고정와셔	4	
F-88	18048SW-3115		Spring Washer	Y-종동 폴리 브라켓 고정 스프링 와셔	4	
F-89	GP-001182		Y-Motor Base Cover	Y-모터 베이스 커버	1	
F-90	10-003M-PT01		Screw	Y-모터 브라켓 커버 고정나사 (M4×L8)	6	
F-91	GP-000809-00		Y-Follower Timing Pulley	Y-종동 타이밍 폴리	1	
F-92	14061AF-4517		Screw	Y-종동 타이밍 폴리 고정나사	2	
F-93	BE-000010-00		Y Timing Belt	Y-모터 타이밍 벨트 (B400S5M500)	1	
F-94	0891SC-4113		Screw	X-고정프레임 고정나사	7	
F-95	03025SW-1211		Washer	X-고정프레임 고정와셔	7	
F-96	08087SC-4113		Screw	먼지 막이 브라켓 전 고정 나사	4	
F-97	15095SW-4115		Spring Washer	먼지 막이 브라켓 전 고정 나사 스프링 와셔	4	
F-98	15077SW-5030		Washer	먼지 막이 브라켓 전 고정 나사 와셔	4	
F-99	08087SC-4113		Screw	먼지 막이 브라켓 후 고정 나사	4	
F-100	15095SW-4115		Spring Washer	먼지 막이 브라켓 후 고정 나사 스프링 와셔	4	
F-101	15077SW-5030		Washer	먼지 막이 브라켓 후 고정 나사 와셔	4	
F-102	06-129A-106L		Needle Bearing	먼지 막이 브라켓 니들 베어링	8	
F-103	21-026A-5030		Shaft Dust Plate Bracket	먼지 막이 브라켓 축	8	
F-104	10S114S-306H		Shaft Collar Dust Plate Bracket	먼지 막이 브라켓 축 카라	8	
F-105	SC-0113-3400		Screw	먼지 막이 브라켓 축 카라 고정 나사	8	
F-106	GP-002315-00		Bracket for Dust Plate A	먼지 막이 연결 브라켓 A	4	
F-107	15058SC-1211		Screw	먼지 막이 연결 브라켓 A 고정 나사	8	
F-108	18015SW-3111		Washer	먼지 막이 연결 브라켓 A 고정 나사 와셔	8	
F-109	GP-002316-00		Bracket for Dust plate B	먼지 막이 연결 브라켓 B	4	
F-110	AS-000356-00		Dust Plate Ass'y	먼지막이(조)	2Set	
F-111	SC-0499-1230		Screw	먼지막이(조) 고정나사	8	



Cloth Feed Mechanism

Cloth Feed 관계

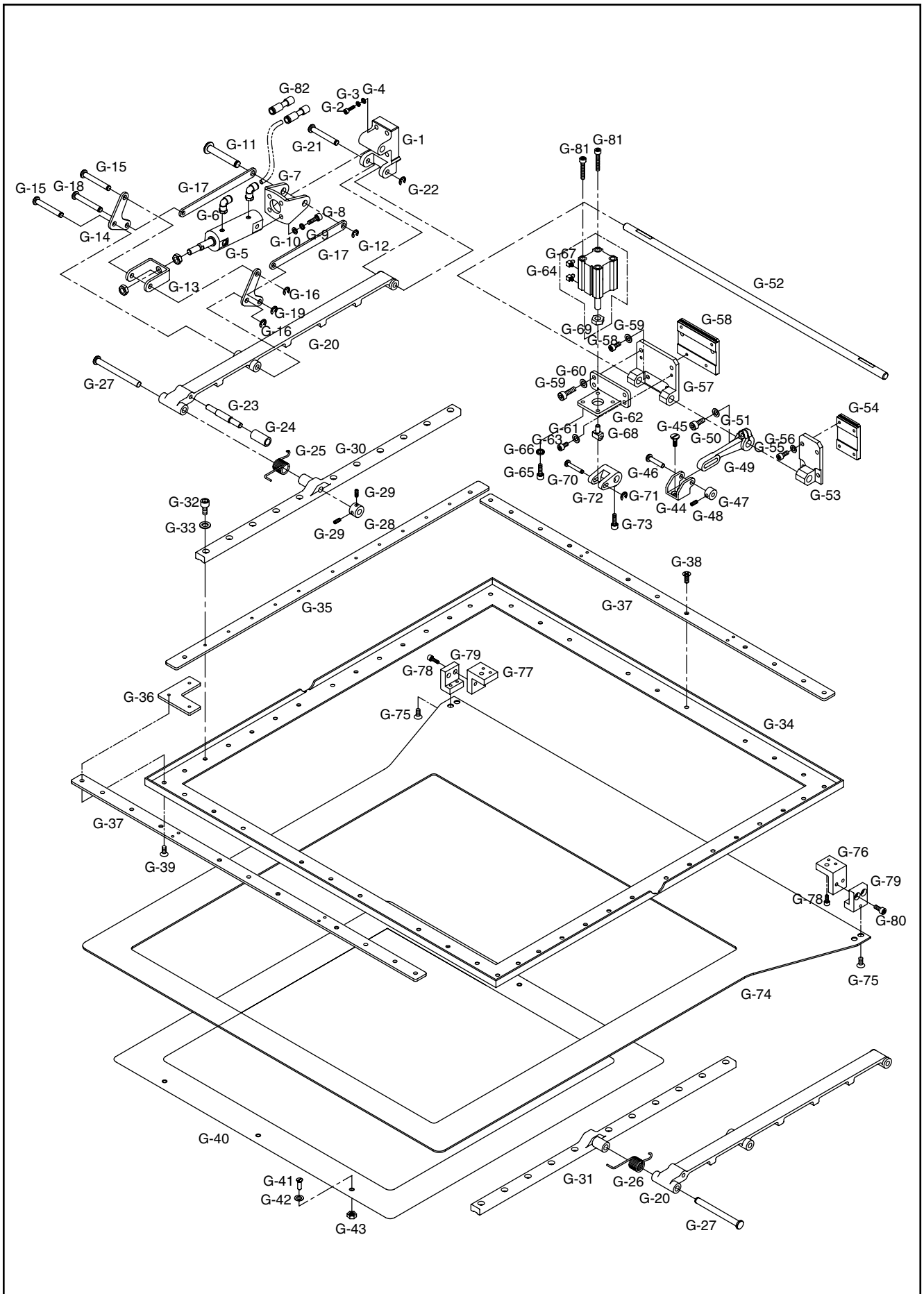


Ref. No.	Parts No.	Note	Name of Parts	품 명	Q' ty	Assembly No.
G-1	GP-000562-00		Upper Clamp Bracket	상클램프 브라켓	2	
G-2	08062SC-4113		Screw	상클램프 브라켓 고정나사	8	
G-3	10-010W-7507		Washer	상클램프 브라켓 고정 와셔	8	
G-4	18048SW-3115		Spring Washer	상클램프 브라켓 고정 스프링 와셔	8	
G-5	GP-000563-00		Air Cylinder for Upper Clamp	상클램프 에어 실린더	2	
G-6	49-001A-5030		Upper CLamp Air Fitting	상클램프 에어 피팅	4	
G-7	GP-000564-00		Upper Clamp Cylinder Hinge Bracket	상클램프 실린더 힌지 브라켓	2	
G-8	18047SC-7113		Screw (M5×L15)	상클램프 실린더 힌지 브라켓 고정나사 (M5×L15)	8	
G-9	02030SW-5030		Washer	상클램프 실린더 힌지 브라켓 고정 와셔	8	
G-10	18048SW-3115		Spring Washer	상클램프 실린더 힌지 브라켓 고정 스프링 와셔	8	
G-11	GP-000565-00		Upper Clamp Cylinder Hinge Shaft	상클램프 실린더 힌지 축	2	
G-12			E-Ring	상클램프 실린더 힌지 축 E-링(호칭경 6)	2	
G-13	GP-000566-00		Cylinder Knuckle for Upper Clamp	상클램프 실린더 너클	2	
G-14	GP-000567-00		Upper Clamp Link B	상클램프 링크 B	4	
G-15	GP-000568-00		Upper Clamp Link Shaft A	상클램프 링크축 A	4	
G-16	22-012C-5030		E-Ring	상클램프 링크축 E-링(호칭경 5)	8	
G-17	GP-000569-00		Upper Clamp Link A	상클램프 링크 A	4	
G-18	22-016C-5030		Upper Clamp Link Shaft B	상클램프 링크축 B	4	
G-19	22-012C-5030		E-Ring	상클램프 링크축 B E-링(호칭경 5)	4	
G-20	GP-000570-00		Upper Clamp Drive Link	상클램프 구동 링크	2	
G-21	22-011C-5030		Hinge Shaft	상클램프 구동 링크 힌지축	2	
G-22	22-012C-5030		E-Ring	상클램프 구동 링크 힌지축 E-링(호칭경 5)	2	
G-23	PN-000010-00		Upper Clamp Spring Pin	상클램프 스프링 핀	2	
G-24	22-029M-5030		Spring Pin Rubber	상클램프 스프링 핀 고무	2	
G-25	22-026G-5030		Upper Clamp Spring(L)	상클램프 스프링 (좌)	1	
G-26	22-027G-5030		Upper Clamp Spring(R)	상클램프 스프링 (우)	1	
G-27	GP-000571-00		Upper Feed Plate Link Shaft	상피이드판 링크축	2	
G-28	CL-000036-00		Collar for Upper Feed Plate Link Shaft	상피이드판 링크축 카라	2	
G-29	SC-0164-2700		Screw	상피이드판 링크축 카라 고정나사	4	
G-30	GP-000572-00		Upper Feed Plate Bracket (L)	상피이드판 브라켓 (좌)	1	
G-31	GP-000573-00		Upper Feed Plate Bracket (R)	상피이드판 브라켓 (우)	1	
G-32	02015SC-4113		Screw	상피이드판 브라켓 고정나사	12	
G-33	18015SW-3111		Washer	상피이드판 브라켓 고정 와셔	12	
G-34	GP-000575-00		Upper Feed Plate	상피이드판	1	
G-35	GP-000576-00		Upper Feed Plate Assist Bracket A	상피이드판 보조 브라켓 A	2	
G-36	GP-000578-00		Upper Feed Plate Assist Bracket C	상피이드판 보조 브라켓 C	4	
G-37	GP-000579-00		Upper Feed Plate Assist Bracket D	상피이드판 보조 브라켓 D	2	
G-38			Screw	보조 브라켓 고정나사 (M4×L5)	18	
G-39	02002SC-8119		Screw	보조 브라켓 C 고정나사(M4×L8)	12	
G-40	GP-000580-00		Acryl Plate for Upper Feed	상피이드 아크릴판	1	
G-41	SC-000059-00		Screw	상피이드 아크릴판 고정나사	6	
G-42	51A057S-81H2		Nut	상피이드 아크릴판 고정 너트	6	
G-43	51A056S-81H2		Washer	상피이드 아크릴판 고정 와셔	6	
G-44	GP-000581-00		Sub-Clamp Support Bracket	보조 클램프 지지 브라켓	2	
G-45			Screw	보조 클램프 지지 브라켓 고정나사(M4×L5)	4	
G-46	GP-000583-00		Sub-Clamp Support Bracket Shaft	보조 클램프 지지 브라켓 축	2	
G-47	CL-000035-00		Collar for Sub-Clamp Support Bracket Shaft	보조 클램프 지지 브라켓 축 카라	2	
G-48	SC-0164-2700		Screw	보조 클램프 지지 브라켓 축 카라 고정나사	4	
G-49	GP-000584-00		Sub-Clamp Driven Lever	보조 클램프 구동 레버	2	
G-50	49A008S-811H		Screw	보조 클램프 구동 레버 고정나사(M5×L10)	2	
G-51	02030SW-5030		Washer	보조 클램프 구동 레버 고정 와셔	2	



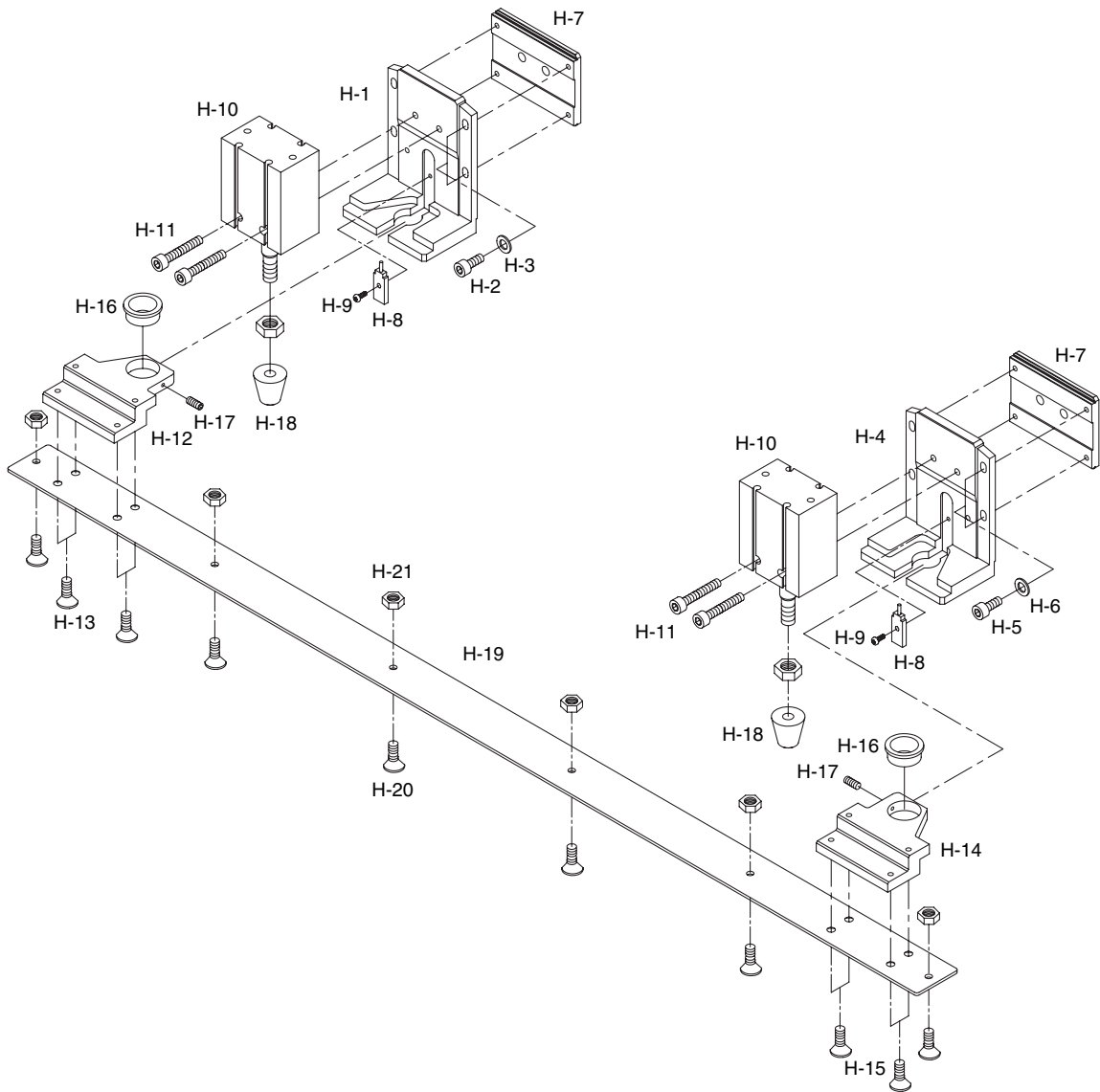
Cloth Feed Mechanism

Cloth Feed 관계

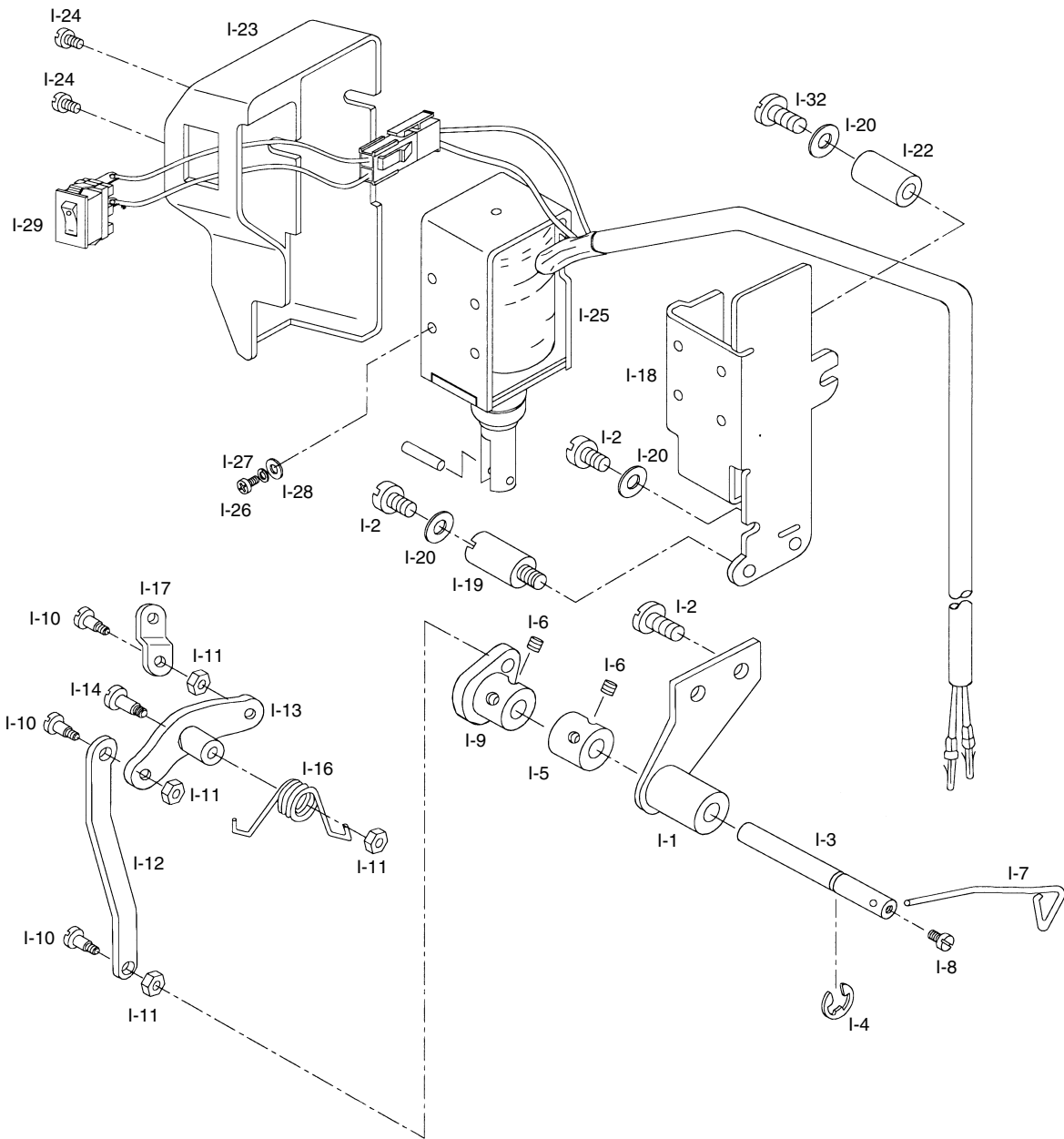


Ref. No.	Parts No.	Note	Name of Parts	품 명	Q' ty	Assembly No.
G-52	GP-000585-00		Sub-Clamp Driven Shaft	보조 클램프 구동축	1	
G-53	GP-000586-00		Sub-Clamp Base B	보조 클램프 베이스 B	1	
G-54	GP-000587-00		Sub-Clamp Base Supporter B	보조 클램프 베이스 받침 B	1	
G-55	02015SC-4113		Screw	보조 클램프 베이스 B 고정나사	4	
G-56	18015SW-3111		Washer	보조 클램프 베이스 B 고정 와셔	4	
G-57	GP-000592-00		Sub-Clamp Base A	보조 클램프 베이스 A	2	
G-58	GP-000593-00		Sub-Clamp Base Supporter A	보조 클램프 베이스 받침 A	2	
G-59	02015SC-4113		Screw	보조 클램프 베이스 A 고정나사 A	4	
G-60	02015SC-4113		Screw	보조 클램프 베이스 A 고정나사 B	4	
G-61	18015SW-3111		Washer	보조 클램프 베이스 A 고정 와셔	8	
G-62	GP-000594-00		Sub-Clamp Cylinder Bracket	보조 클램프 실린더 브라켓	2	
G-63	02015SC-4113		Screw	보조 클램프 실린더 브라켓 고정나사	4	
G-64	GP-001852-00		Air Cylinder for Sub Clamp	보조 클램프 에어 실린더	2	
G-65	SC-000184-00		Screw	보조 클램프 에어 실린더 고정나사 (M5×L40)	8	
G-66	18048SW-3115		Washer	보조 클램프 에어 실린더 고정 스프링 와셔	8	
G-67	49A003S-811H		Air Fitting	보조 클램프 에어 피팅	4	
G-68	GP-000595-00		Sub-Clamp Cylinder Knuckle	보조 클램프 실린더 너클	2	
G-69	49A009S-811H		Nut	보조 클램프 실린더 너클 고정 너트(M5)	2	
G-70	GP-000596-00		Sub-Clamp Cylinder Knuckle Shaft	보조 클램프 실린더 너클 축	2	
G-71	06-033M-3800		E-Ring	보조 클램프 실린더 너클 축 E-링	2	
G-72	GP-000600-00		Sub-Clamp Driven Link	보조 클램프 구동 링크	2	
G-73	SC-A308-4517		Screw	보조 클램프 구동 링크 고정나사	4	
G-74	GP-000601-00		Lower Feed Plate	하피이드판	1	
G-75	15089SC-8119		Screw	하피이드판 고정나사	4	
G-76	GP-000602-00		Lower Clamp Knuckle A	하클램프 너클 A	1	
G-77	GP-000603-00		Lower Clamp Knuckle C	하클램프 너클 C	1	
G-78	02015SC-4113		Screw	하클램프 너클 A 고정나사	6	
G-79	GP-000604-00		Lower Clamp Knuckle B	하클램프 너클 B	2	
G-80	02015SC-4113		Screw	하클램프 너클 B 고정나사	4	
G-81	SC-0163-7500		Screw	보조 클램프 실린더 고정나사	4	
G-82	49-006C-5030		Straight	스트레이트 (단방향)	4	

Cloth Feed2 (Cassette) Mechanism(Optional) Cloth Feed2 (Cassette)관계(옵션)



Wiper Mechanism 와이퍼 관계

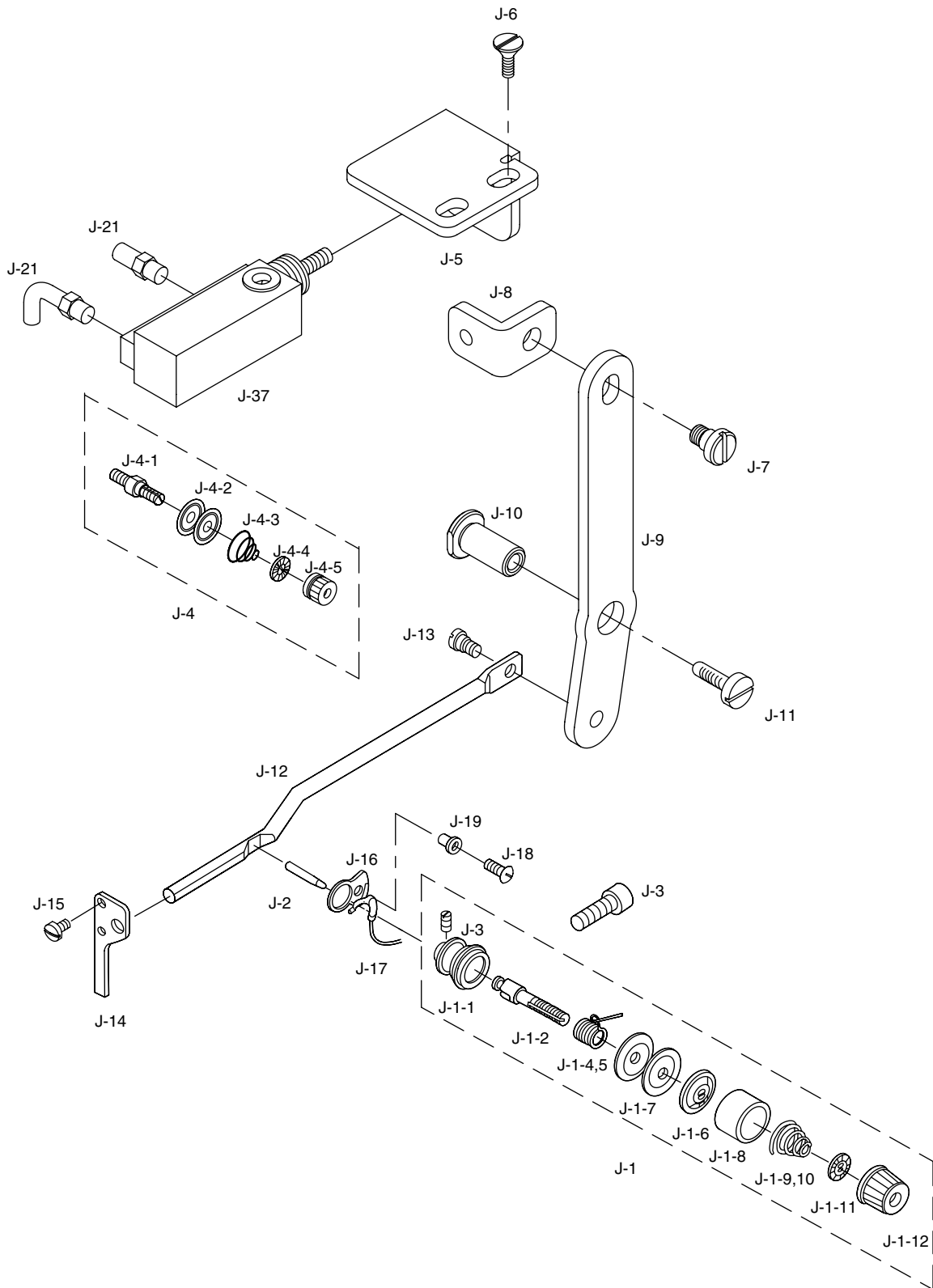


Ref. No.	Parts No.	Note	Name of Parts	품 명	Q' ty	Assembly No.
I-1	11S001S-306H		Wiper Bracket Ass'y	와이퍼 브라켓(조)	1Set	
I-2	SC-0548-7400		Screw(3/16" n=28)	ঝপনসস	4	
I-3	11S105S-306H		Wiper Rotation Shaft	와이퍼 회전축	1	
I-4	04-009C-3710		E-Ring	E-링(호칭경 5)	1	
I-5	11S007S-306H		Wiper Rotation Shaft Collar	와이퍼 회전축 카라	1	
I-6	SC-0105-7500		Screw(M4×P0.7)	고정나사	4	
I-7	GP-000539		Wiper	와이퍼	1	
I-7-1	SN-0115-7400		Opener Nut	오프너 너트	1	
I-8	SC-0120-1230		Screw(9/64" n=40)	ঝপনসস	1	
I-9	11-006A-257A		Wiper Crank Ass'y	와이퍼 크랭크(조)	1Set	
I-10	16-113S-3710		Hinge Screw for 9	와이퍼 크랭크 단나사	3	
I-11	SN-0101-7400		Nut (11/64" n=40)	너트	4	
I-12	11S017S-306H		Wiper Rod	와이퍼 로드	1	
I-13	11-008A-257A		Wiper Rock Link Ass'y	와이퍼 요동 링크(조)	1	
I-14	11-009S-257A		Hinge Screw for 13	와이퍼 요동 링크 단나사	1	
I-16	11-011G-257A		Wiper Spring	와이퍼 스프링	1	
I-17	11-010A-257A		Wiper Solenoid Connecting Link	와이퍼 솔레노이드 연결 링크	1	
I-18	11-012A-257A		Wiper Base	와이퍼 베이스	1	
I-19	11S025S-306H		Wiper Base Joint	와이퍼 베이스 조인트	1	
I-20	10-020W-2700		Washer	와셔	2	
I-20-1	40-004W-1600		Thread Release Stopper Washer	실늦추기 스톱퍼 와셔	1	
I-21	SC-0202-5050		Screw(11/64" n=40)	ঝপনসস	1	
I-22	11S026S-306H		Wiper Base Collar	와이퍼 베이스 카라	1	
I-23	11S037S-306H		Wiper Cover	와이퍼 커버	1	
I-24	SC-0120-1230		Screw	ঝপনসস	2	
I-25	13-100A-5050		Wiper Solenoid Ass'y	와이퍼 솔레노이드(조)	1Set	
I-26	SC-0196-2700		Screw	ঝপনসস	4	
I-27	11-016W-2700		Spring Washer	스프링 나사	4	
I-28	11-017W-2700		Washer	와셔	4	
I-29	11S036S-306H		Wiper On/Off Switch Ass'y	와이퍼 작동 스위치(조)	1	
I-32	SC-0533-3400		Screw	নসস	2	

J

Thread Tension Adjustment Mechanism

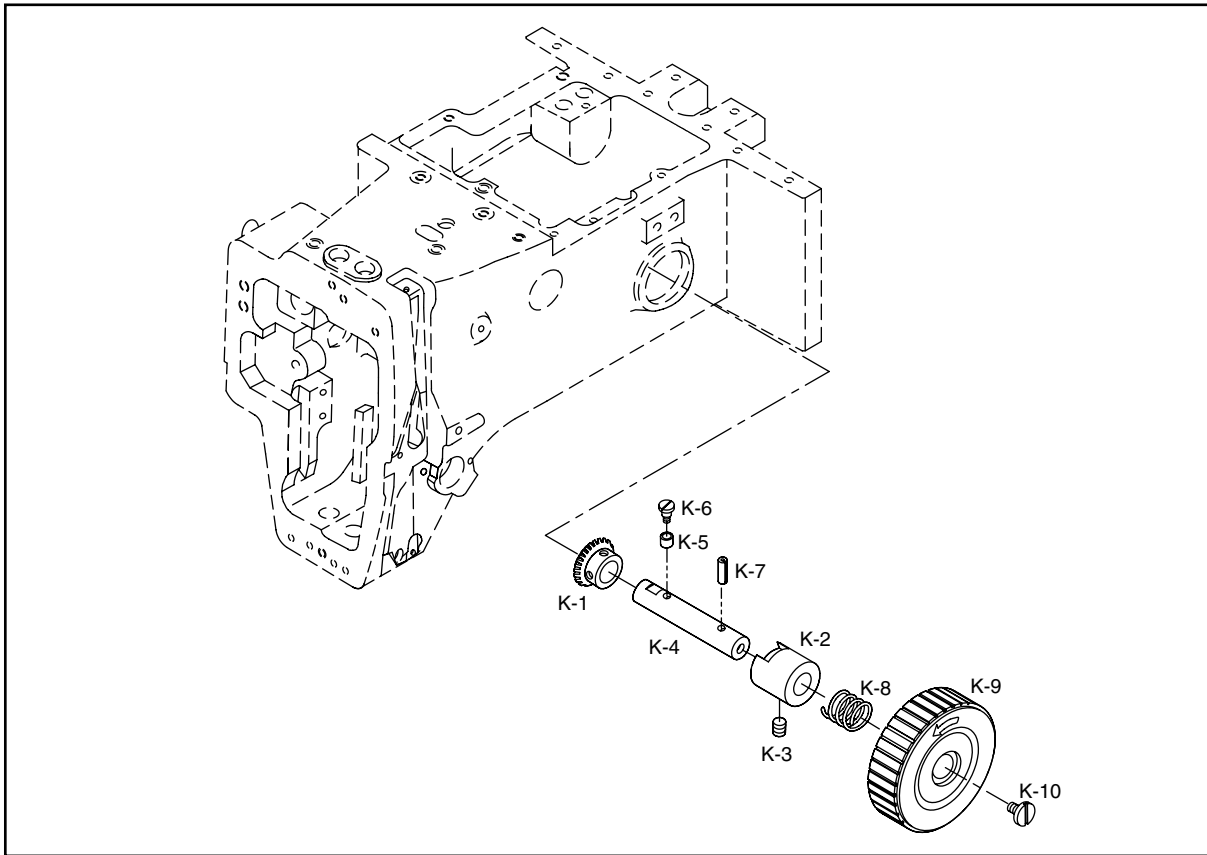
실조절 장치 관계



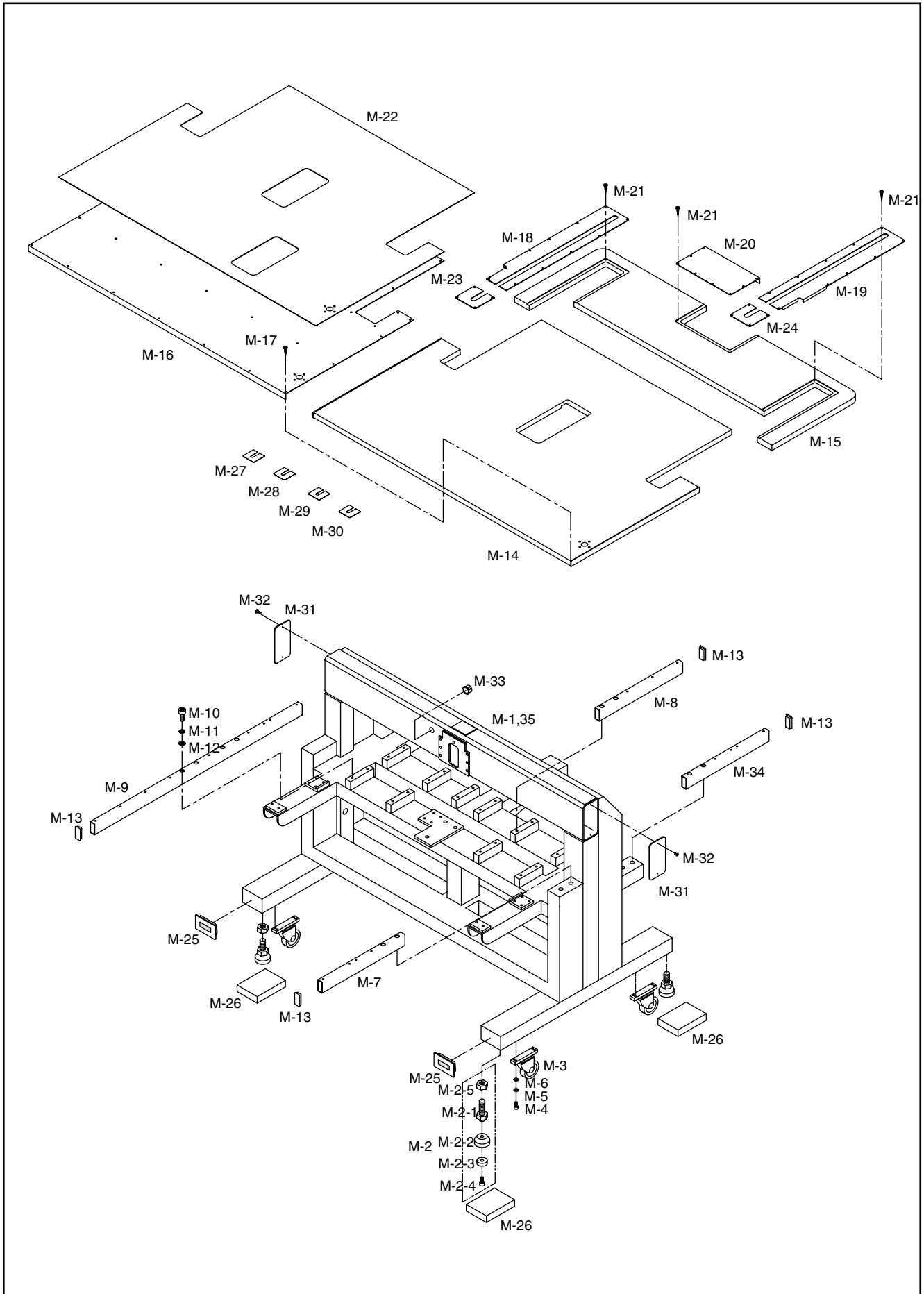
Ref. No.	Parts No.	Note	Name of Parts	품명	Q'ty	Assembly No.
J-1	40S001S-306H		Thread Tension Adjusting Ass'y	실장력 조절 장치(조)	1Set	
J-1-1	40S002S-306H		Thread Tension Adjusting Body	실장력 조절 장치 몸체	1	
J-1-2	40S003S-306H		Thread Tension Adjusting Shaft	실장력 조절장치 축	1	
J-1-3	40-604S-1230		Screw (9/64" n=40)	실장력 조절장치 축 고정나사	2	
J-1-4	40S005S-306H		Thread Take-Up Spring (H)	실채기 스프링(H)	1	
J-1-5	40S006S-306H		Thread Take-Up Spring (G)	실채기 스프링(G)	1	
J-1-6	40-304A-1230		Presser Plate	실안내 접시 누름판	1	
J-1-7	40-204A-1230		Thread Guide Disk	실안내 접시	2	
J-1-8	40S009S-306H		Spring Cover	스프링 커버	1	
J-1-9	40S010S-306H		Thread Tension Adjusting Spring(H)	실장력 조절 스프링(H)	1	
J-1-10	40-333G-1230		Thread Tension Adjusting Spring(G)	실장력 조절 스프링(G)	1	
J-1-11	40-804W-1230		Spring Stopper	실장력 조절 스프링 스톱퍼	1	
J-1-12	40-204A-2350		Thread Adjusting Nut	실조절 장치 너트(조)	1Set	
J-2	40S014S-306H		Thread Release Pin	실 늦추기 핀	1	
J-3	SC-0108-2350		Screw	실조절 장치(조) 쥘나사	1	
J-4	40S016S-306H		Second Thread Tension Adjusting Ass'y	보조 실조절 장치(조)	1Set	
J-4-1	40S017S-306H		Shaft for Second Thread Tension Adjusting	보조 실조절 장치축	1	
J-4-2	40-204A-1230		Thread Guide Disk	실안내 접시	2	
J-4-3	40S019S-306H		Spring for Second Thread Tension Adjusting	보조 실안내 접시 스프링	1	
J-4-4	40-804W-1230		Spring Stopper	실장력 조절 스프링 스톱퍼	1	
J-4-5	40-704C-1230		Nut	보조 실조절 장치 너트	1	
J-5	GP-000605-00		Bracket for Tension Adjustment Air Cylinder	실 늦추기 에어 실린더 브라켓	1	
J-6	SC-0119-7600		Screw	실 늦추기 에어 실린더 브라켓 고정나사	2	
J-7	SC-000060-00		Stud Screw	실장력 조절 장치 연결 링크 단나사	1	
J-8	GP-000606-00		Connecting Link for Tension Adjustment A	실장력 조절 장치 연결 링크A	1	
J-9	GP-000607-00		Connecting Link for Tension Adjustment B	실장력 조절 장치 연결 링크B	1	
J-10	GP-000608-00		Hinge Stud for Connecting Link B	실장력 조절 장치 연결 링크B 힌지축	1	
J-11	SC-0525-5030		Screw	실장력 조절 장치 연결 링크B 힌지축 고정나사	1	
J-12	40S042S-306H		Thread Release Action Bar	실 늦추기 작동봉	1	
J-13	SC-0413-5127		Hinge Screw	실 늦추기 작동봉 단나사	1	
J-14	40S044S-306H		Thread Release Action Bar Guide	실 늦추기 작동봉 안내	1	
J-15	SC-A156-4118		Screw (9/64" n=40)	실 늦추기 작동봉 안내 고정나사	2	
J-16	40S046S-306H		Thread Detecting Plate Guide	실감지판 안내	1	
J-17	40S047S-306H		Thread Detecting Plate	실감지판	1	
J-18	SC-A156-4118		Screw	실감지판 쥘나사	1	
J-19	RI-000053-00		Thread Detecting Plate Ring		1	
J-20	GP-001853-00		Air Cylinder for Thread Release	실 늦추기 에어 실린더 (CJPB15-15D)	1	
J-21	49A015S-811H		Fitting(M-5H-4)	피팅 (M-5H-4)	2	

K

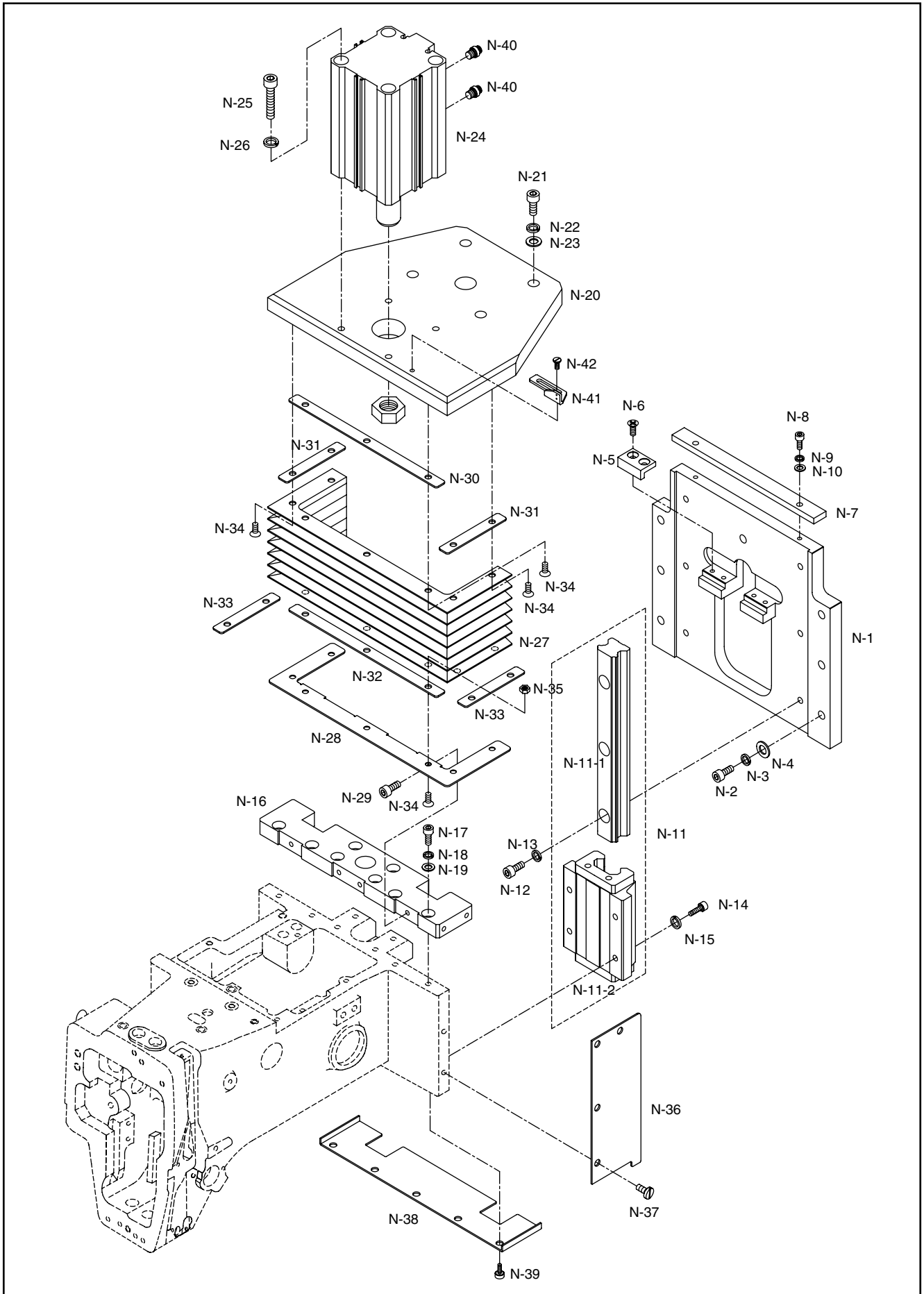
Hand Pulley Mechanism 핸드풀리 관계



Ref. No.	Parts No.	Note	Name of Parts	품 명	Q' ty	Assembly No.
K-1	25S001S-306H		Hand Pulley Gear B	핸드 풀리 기어 B	1	
K-2	02-031A-1254		Bushing for Hand Pulley	핸드 풀리 붓싱	1	
K-3	SC-0317-2700		Screw	핸드 풀리 붓싱 고정나사	1	
K-4	02-028A-1254		Shaft Hand Pulley	핸드 풀리 축	1	
K-5	25S007S-306H		Roller for Hand Pulley	핸드 풀리 로울러	1	
K-6	25S006S-306H		Hand Pulley Roller Hinge Screw	핸드 풀리 로울러 단나사	1	
K-7	25S008S-306H		Spring Pin	스프링 핀($\phi 4, l = 10$)	1	
K-8	25S011S-306H		Hand Pulley Spring	핸드 풀리 스프링	1	
K-9	25S104S-306H		Hand Pulley	핸드 풀리	1	
K-10	25S012S-306H		Screw	핸드 풀리 고정나사	1	



Arm Lifting Mechanism 암 상승 장치 관계

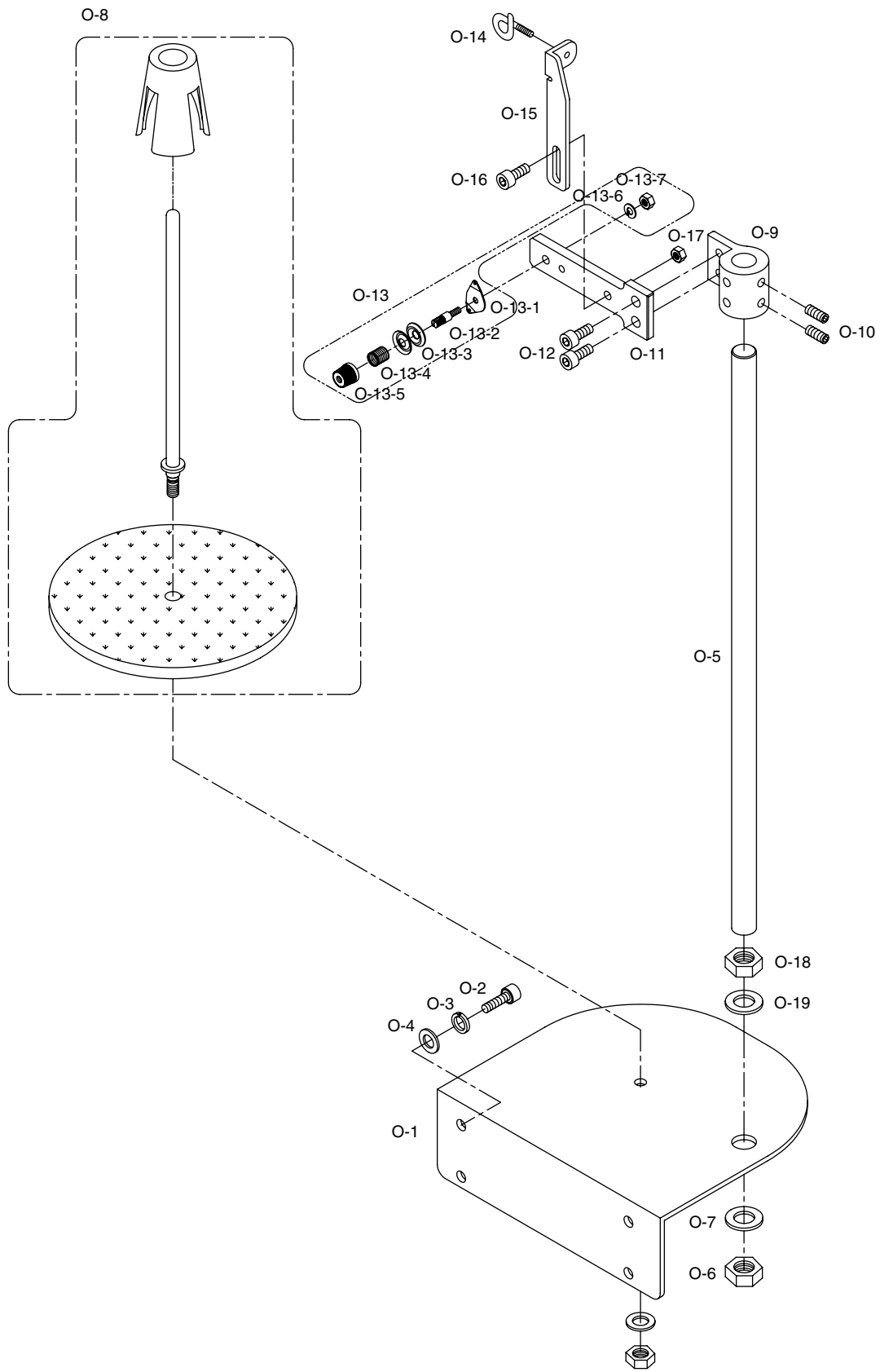


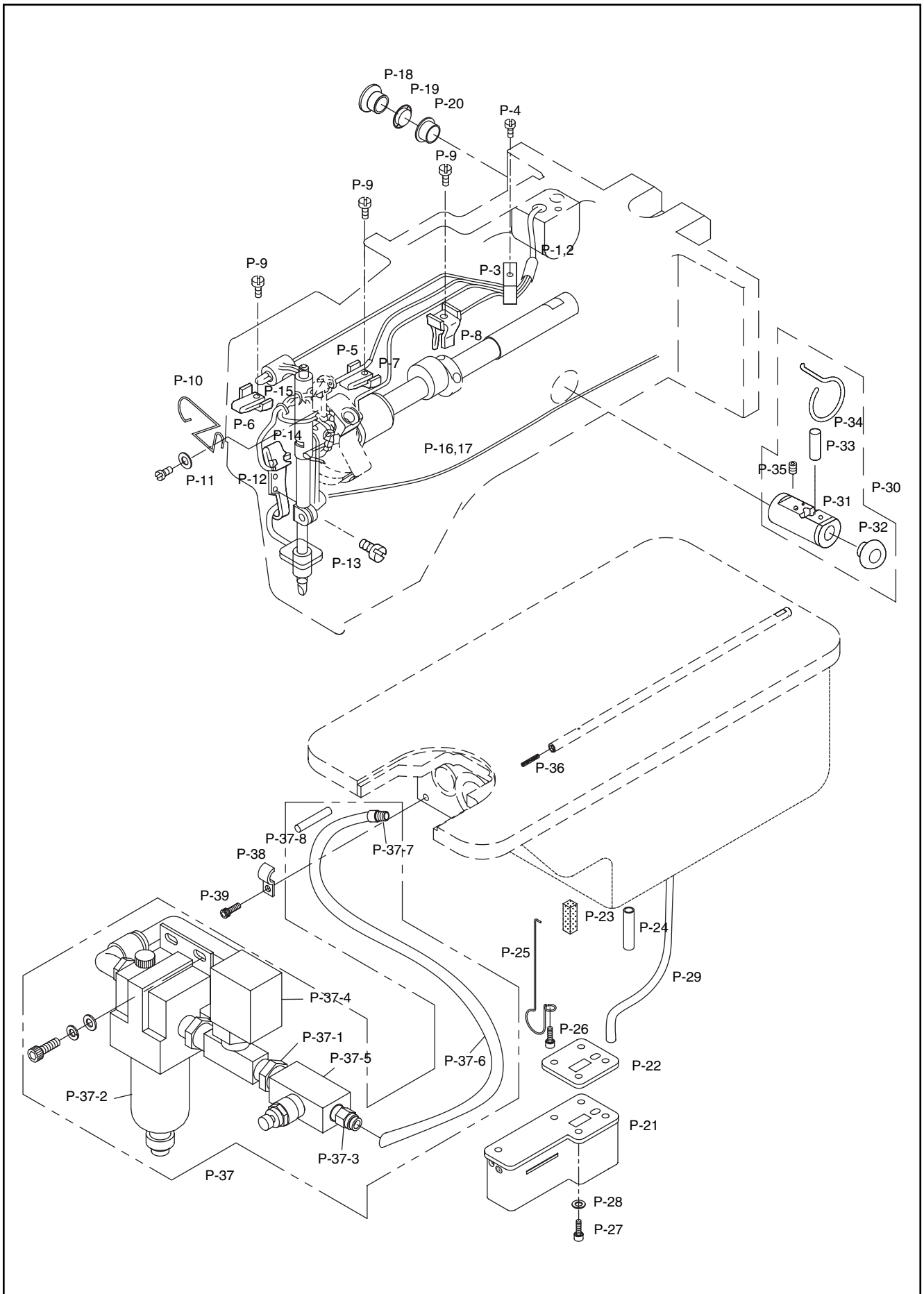
Ref. No.	Parts No.	Note	Name of Parts	품 명	Q' ty	Assembly No.
N-1	GP-000495-00		Arm Stopper Bracket	암 스톱퍼 브라켓	1	
N-2	08087SC-4113		Screw	암 스톱퍼 브라켓 고정나사(M8×L25)	7	
N-3	15095SW-4115		Spring Washer	암 스톱퍼 브라켓 고정 스프링 와셔	7	
N-4	15077SW-5030		Washer	암 스톱퍼 브라켓 고정 와셔	7	
N-5	11604200B000		Arm Stopper Rubber	암 스톱퍼 고무	2	
N-6	02002SC-8119		Screw	암 스톱퍼 고무 고정나사(M4×L8)	4	
N-7	GP-000496-00		Arm Fix Setting Plate	암 고정 셋팅판	1	
N-8	14027SC-4113		Screw	암 고정 셋팅판 고정나사 (M4×L10)	2	
N-9	15095SW-4115		Spring Washer	암 고정 셋팅판 고정 스프링 와셔	2	
N-10	15077SW-5030		Washer	암 고정 셋팅판 와셔	2	
N-11	GP-000497-00		Arm Lifting LM-Guide Asm	암 상승 LM-가이드 (조)	2Set	
N-11-1	-		Arm Lifting LM-Rail	암 상승 LM-레일	2	
N-11-2	-		Arm Lifting LM-Block	암 상승 LM-블럭	2	
N-12	08091SC-4113		Screw	암 상승 LM-레일 고정나사(M6×L20)	6	
N-13	16014SW-4115		Spring Washer	암 상승 LM-레일 고정 스프링 와셔	6	
N-14	08062SC-4113		Screw	암 상승 LM-블럭 고정나사	8	
N-15	18048SW-3115		Spring Washer	암 상승 LM-블럭 고정 스프링 와셔	8	
N-16	GP-000498-00		Arm Lifting Fix Plate	암 상승 고정판	1	
N-17	08062SC-4113		Screw	암 상승 고정판 고정나사(M5×L20)	8	
N-18	18048SW-3115		Spring Washer	암 상승 고정판 고정 스프링 와셔	8	
N-19	02030SW-1211		Washer	암 상승 고정판 고정 와셔	8	
N-20	GP-000499-00		Arm Lifting Cylinder Bracket	암 상승 실린더 브라켓	1	
N-21	08087SC-4113		Screw	암 상승 실린더 브라켓 고정나사 (M8×L25)	4	
N-22	15095SW-4115		Spring Washer	암 상승 실린더 브라켓 고정 스프링 와셔	4	
N-23	15077SW-5030		Washer	암 상승 실린더 브라켓 고정 와셔	4	
N-24	GP-000500-00		Arm Lifting Air Cylinder	암 상승 에어 실린더	1	
N-25	SC-000185-00		Screw	암 상승 에어 실린더 고정나사(M6×L105)	4	
N-26	16014SW-4115		Spring Washer	암 상승 에어 실린더 고정 스프링 와셔	4	
N-27	GP-000501-00		Bellows	벨로우즈	1	
N-28	GP-000502-00		Bellows Bracket	벨로우즈 브라켓	1	
N-29	SC-0543-2302		Screw (11/64" n = 40, L = 5)	벨로우즈 브라켓 고정나사 (11/64" n = 40, L = 5)	4	
N-30	GP-000503-00		Bellows Fixed Plate(A)	벨로우즈 고정판 (A)	1	
N-31	GP-000504-00		Bellows Fixed Plate(B)	벨로우즈 고정판 (B)	2	
N-32	GP-000505-00		Bellows Fixed Plate(C)	벨로우즈 고정판 (C)	1	
N-33	GP-000506-00		Bellows Fixed Plate(D)	벨로우즈 고정판 (D)	2	
N-34	SC-A154-4114		Screw(11/64" n = 40)	벨로우즈 고정판 고정나사 (11/64" n = 40)	14	
N-35	SN-0101-7400		Nut	벨로우즈 고정판 고정 너트	7	
N-36	GP-000507-00		Side Cover For Arm Lifter	암 상승 장치 측면 커버	2	
N-37	01S104S-306H		Screw	암 상승 장치 측면 커버 고정나사	8	
N-38	GP-000509-00		Lower Cover For Arm Lifter	암 상승장치 하면 커버	1	
N-39	SC-0180-3800		Screw(11/64" n = 40)	암 상승 장치 하면 커버 고정나사 (11/64" n = 40)	5	
N-40	GP-001849-00		Air Fitting	암 상승 에어실린더 피팅	2	
N-41	01-032C-106L		Thread Guide for Tension Control Ass'y	실조절장치 실안내	1	
N-42	01-029S-106L		Screw(9/64" n = 40)	실조절장치 실안내 고정나사	1	



Spool Mechanism

Spool 관계





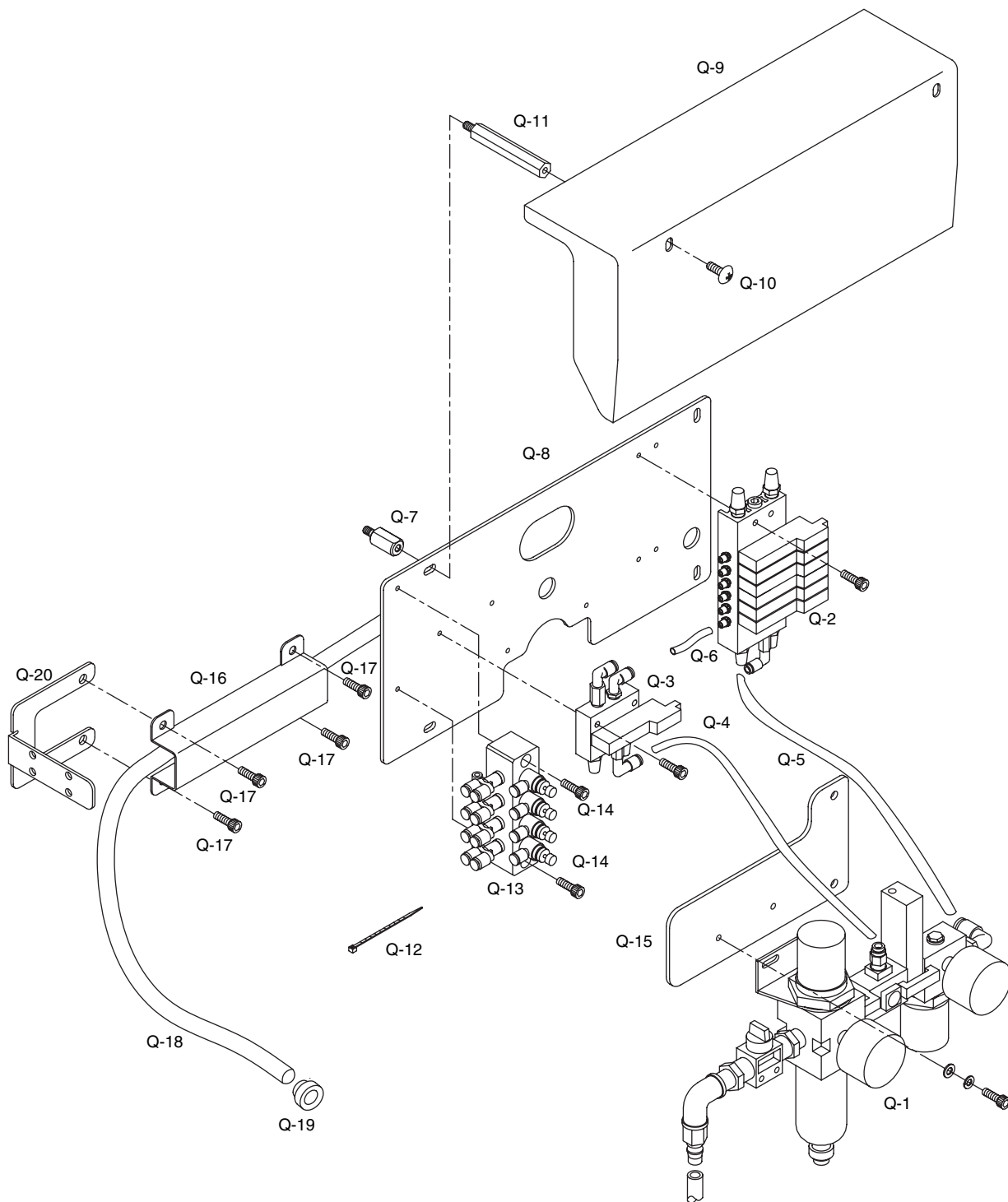


Ref. No.	Parts No.	Note	Name of Parts	품 명	Q' ty	Assembly No.
P-1	44-0000-1230		Oil Wick	오일 유심	3	
P-2	44S-012C-1230		Oil Hose	오일 호스	3	
P-3	44S032S-306H		Oil Hose Holder (L)	오일 호스 잡이(대)	1	
P-4	SC-0175-1230		Screw (11/64" n=40)	오일 호스 잡이(대) 고정나사	1	
P-5	44S034S-306H		Balance Lubrication Plate	밸런스 급유판	3	
P-6	44S035S-306H		Balance Lubrication Felt (F)	밸런스 급유판 펠트(전)	1	
P-7	44S037S-306H		Balance Lubrication Felt (M)	밸런스 급유판 펠트(중)	1	
P-8	44S038S-306H		Balance Lubrication Felt (R)	밸런스 급유판 펠트(후)	1	
P-9	SC-0340-3710		Screw (9/64" n=40)	밸런스 급유판 고정나사	3	
P-10	44S010S-306H		Needle Bar Oil Wick Holder	바늘대 급유 유심 잡이	1	
P-11	SW-0117-1101		Washer	와셔	1	
P-12	44S029S-306H		Needle Bar Crank Rod Lubrication Plate	바늘대 크랭크 로드 급유판	1	
P-13	44S007S-306H		Oil Return Felt (A)	환류오일 펠트(A)	1	
P-14	44S031S-306H		Felt	펠트	1	
P-15	44S014S-306H		Needle Bar Oil Wick Holder (S)	바늘대 급유 유심 잡이(소)	2	
P-16	44S008S-306H		Arm Oil Return Felt	암부 환류 펠트	1	
P-17	44S002S-306H		Arm Oil Return Felt Oil Hose	암부 환류 펠트 오일 호스	1	
P-18	44S052S-306H		Oil Window	유창	1	
P-19	44S053S-306H		Oil Gauge	오일 게이지	1	
P-20	44S054S-306H		Oil Window Rubber Ring	유창 고무링	1	
P-21	AS-000239-00		Oil Tank	오일 탱크(조)	1Set	
P-22	44-005C-3400		Oil Tank Packing	오일 탱크 패킹	1	
P-23	44-019M-3400		Lower Shaft Front Bushing Oli Felt	하축 전 붓싱 급유 펠트	1	
P-24	44-026P-3400		Lower Shaft Front Bushing Oli Pipe	하축 전 붓싱 급유 파이프	1	
P-25	GP-000618-00		Lower Shaft Front Bushing Oli Felt Holder	하축 전 붓싱 급유 펠트 잡이	1	
P-26	SC-0175-1230		Screw	하축 전 붓싱 급유 펠트 잡이 고정나사	1	
P-27	SC-0179-3710		Screw	오일 탱크 고정나사	4	
P-28	01-017W-1600		Washer	오일 탱크 고정 와셔	4	
P-29	GP-000619-00		Oil Pipe	오일 파이프	1	
P-30	AS-000668		Oil Supply Tank For Silicon Ass'y	실리콘 급유 탱크 (조)	1Set	
P-31	GP-000621-00		Oil Supply Tank For Silicon	실리콘 급유 탱크	1	
P-32	01S039S-306H		Silicon Oil Window	실리콘 유창	1	
P-33	01S040S-306H		Silicon Felt	실리콘 급유 탱크 펠트	1	
P-34	GP-013053-00		Felt Holder For Silicon Oil Supply	실리콘 급유탱크 펠트 잡이	1	
P-35	SC-0499-1230		Screw(11/64" n=40)	실리콘 급유탱크 고정나사 (11/64" n=40)	1	
P-36	07-005M-1230		Lower Shaft Felt	하축 펠트	1	
P-37	AS-000354		Hook Lubrication System Unit	훅 급유 분사 장치 유닛(조)	1Set	
P-37-1	GP-002294-001		Nipple	니플(KQ2L06-02S)	3	
P-37-2	GP-002295-002		Lubricater	훅 급유 루브르케이터(AL2000-02B)	1	
P-37-3	GP-002296-003		Nipple	니플(PT1/4)	2	
P-37-4	GP-002297-004		Speed Controler	스피드 컨트롤러(AS2000-02)	1	
P-37-5	GP-002298-005		Solenoid Valve	솔레노이드밸브(VCL21-5G-2-02)	1	
P-37-6	GP-002299-006		Hose	호스(TU0604B)	1	
P-37-7	GP-02300-007		Nipple	니플(M-5H-6)	1	
P-37-8	GP-02301-008		Pipe	파이프(6-100)	1	
P-38	40-014M-7507		Cable Holder	케이블 잡이	1	
P-39	02004SC-4113		Screw	케이블 잡이 고정나사	1	

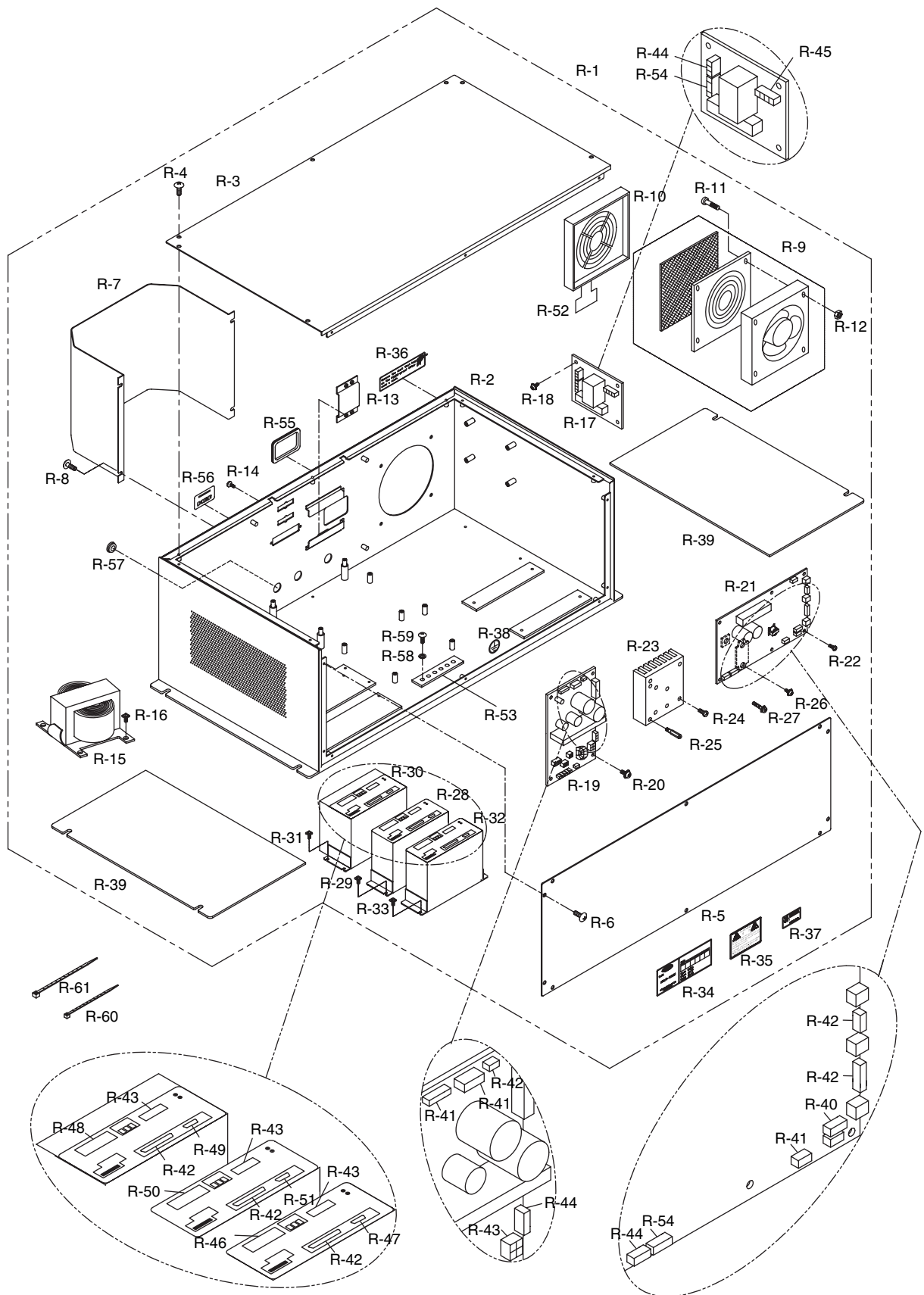


Pneumatic Mechanism

공압 관계

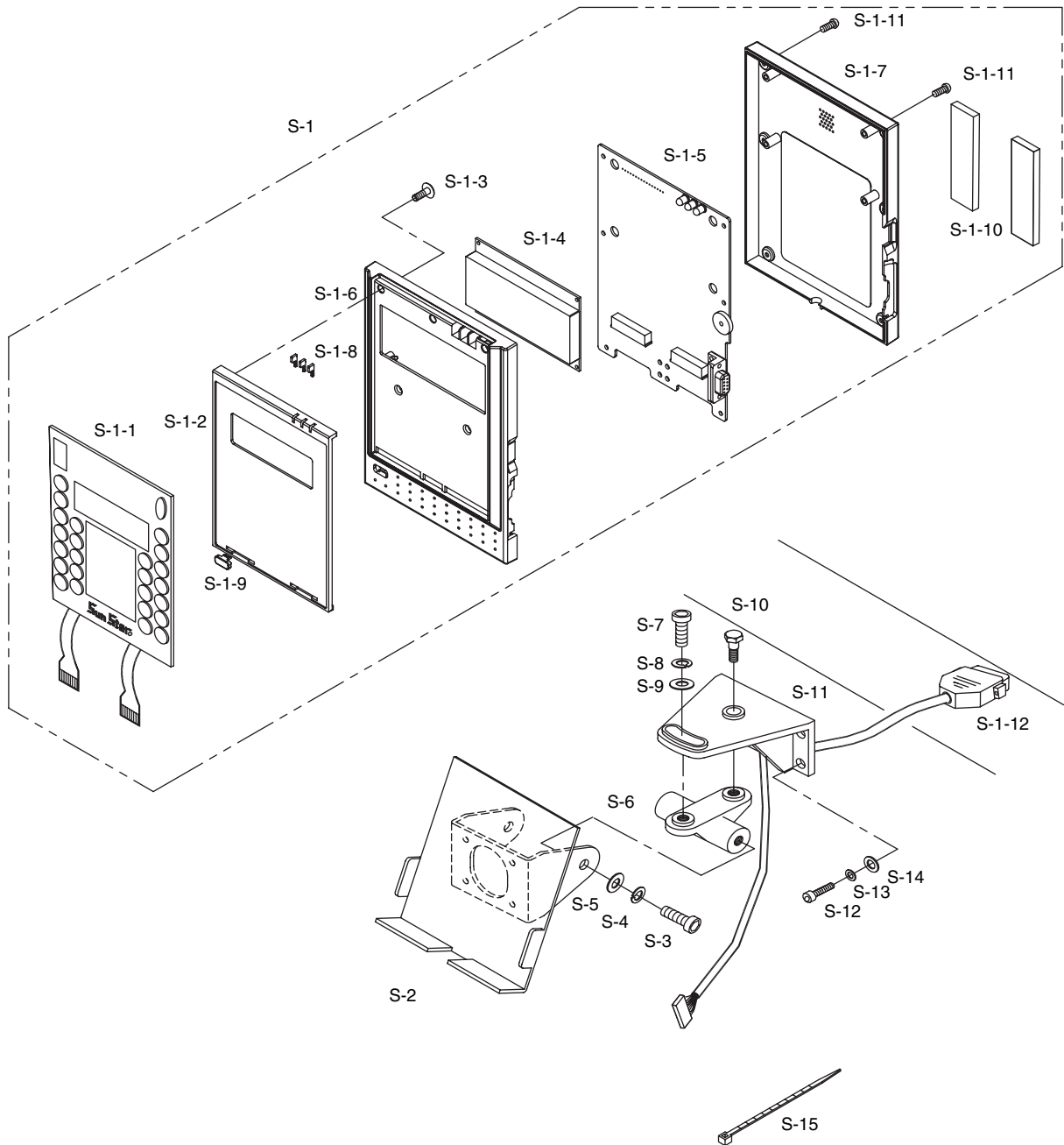


Control Box Mechanism 콘트롤 박스 관제

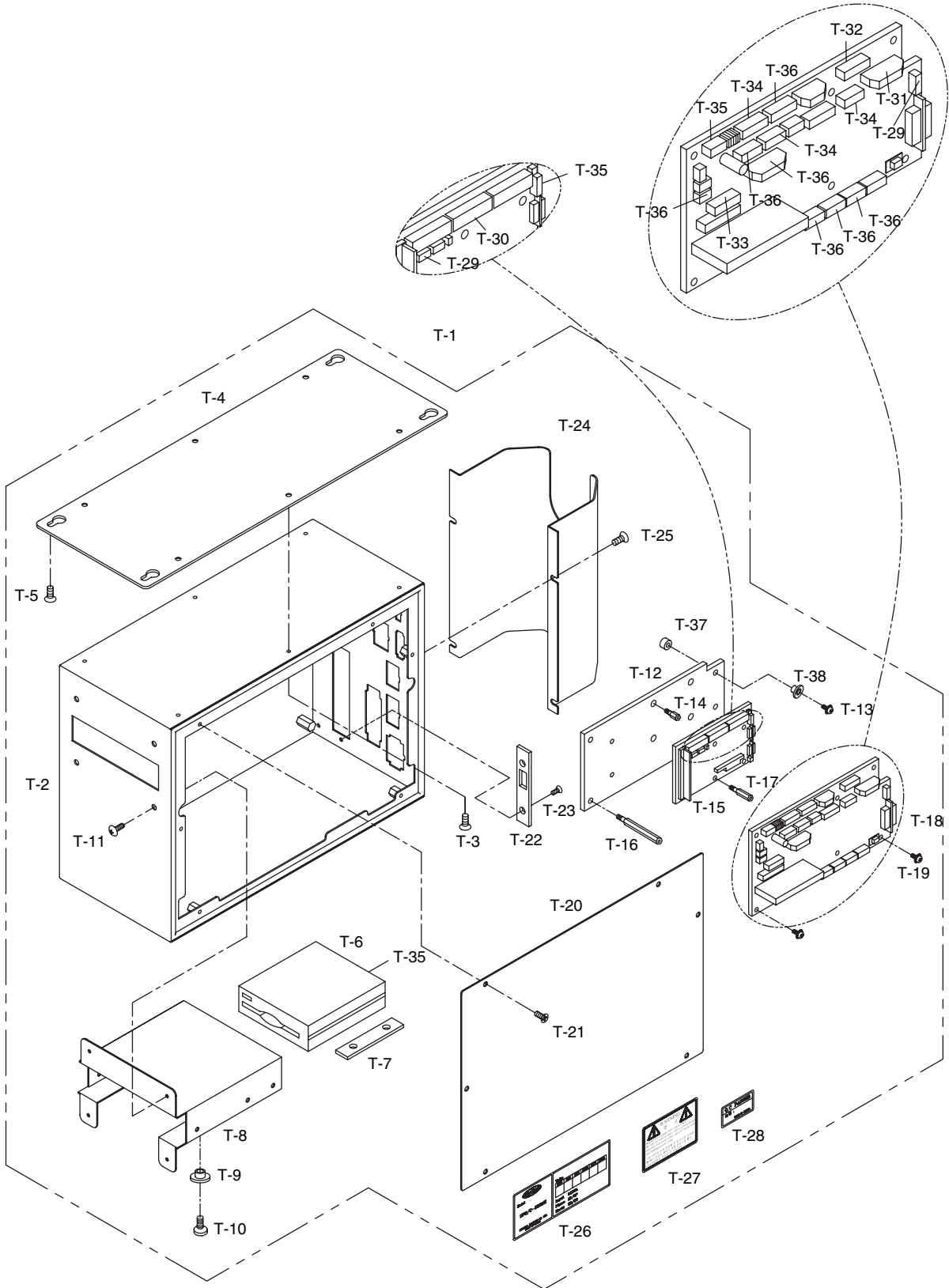


※ R-42~R-57 : Cable

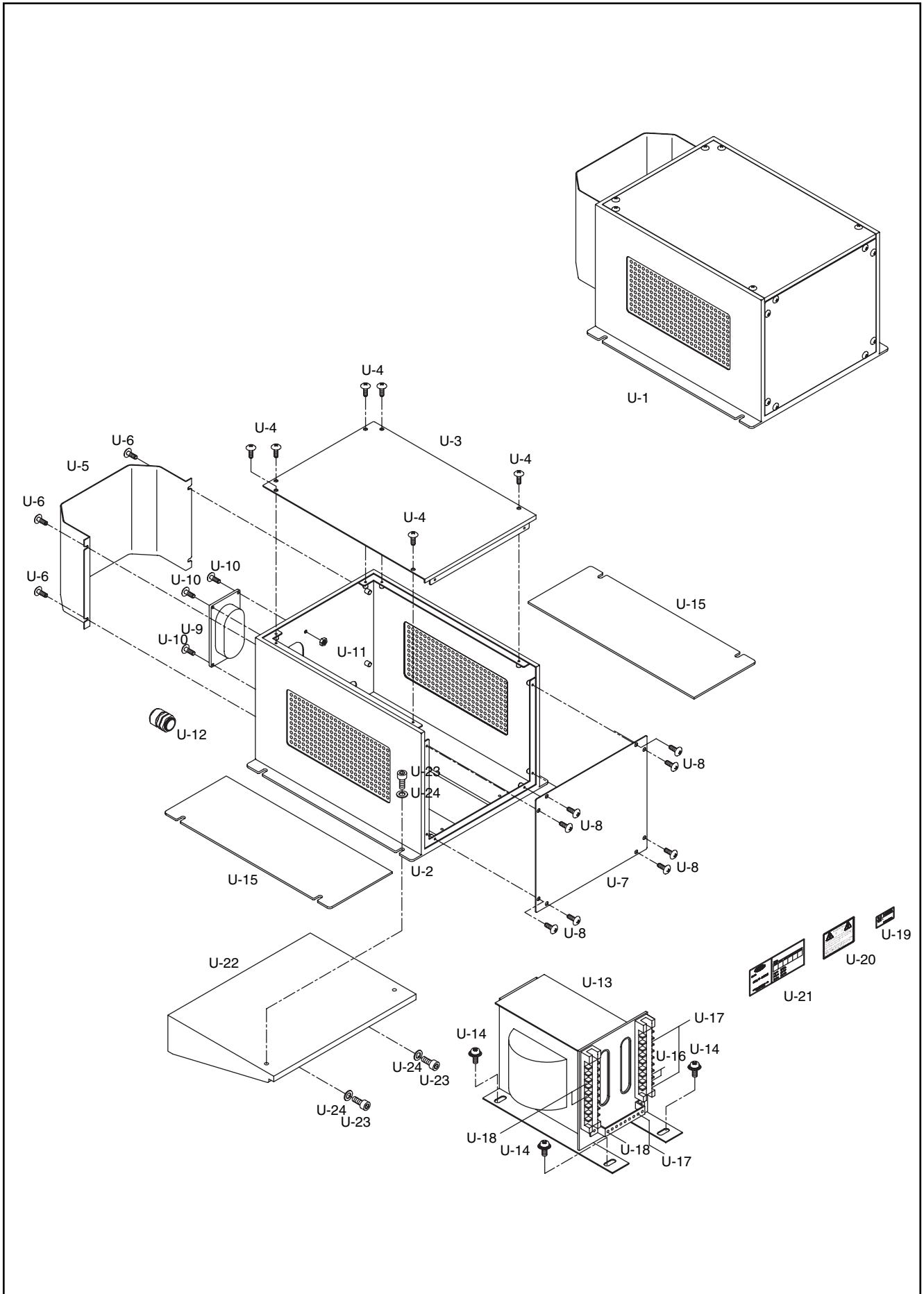
Ref. No.	Parts No.	Note	Name of Parts	품 명	Q' ty	Assembly No.
R-1	10-000-5050		Control Box Ass'y	콘트롤 박스 (조)	1Set	
R-2	10-001A-5050		Control Box	콘트롤 박스	1	
R-3	10-002A-5050		Top Cover	콘트롤 박스 상면 커버	1	
R-4	10-003M-PT01		Screw for Top Cover (M4×L8)	콘트롤 박스 상면 커버 쥘나사 (M4×L8)	7	
R-5	10-003A-5050		Front Cover	콘트롤 박스 전면 커버	1	
R-6	10-003M-PT01		Screw for Front Cover (M4×L8)	콘트롤 박스 전면 커버 쥘나사 (M4×L8)	4	
R-7	10-004A-5050		Rear Cover	콘트롤 박스 후면 커버	1	
R-8	10-003M-PT01		Screw for Rear Cover (M4×L8)	콘트롤 박스 후면 커버 쥘나사 (M4×L8)	10	
R-9	10-117A-PT10		Fan Ass'y	송풍기(조)	1Set	
R-10	10-118B-PT10		Fan Cover	송풍기 커버	1	
R-11	01-002M-AU12		Bolt for Fan (M4×L35)	송풍기 볼트 (M4×L35)	4	
R-12	09-041S-3701		Nut for Fan (M4)	송풍기 쥘너트 (M4)	4	
R-13	10-005A-5050		Connector Cover	커넥터 커버	1	
R-14	10-003M-PT01		Screw for Connector Cover (M4×L8)	커넥터 커버 쥘나사 (M4×L8)	2	
R-15	10-006A-5050		Transformer	트랜스포머	1	
R-16	10-073S-3701		Screw Ass'y for Transformer (M5×L15)	트랜스포머 쥘나사(조) (M5×L15)	4Set	
R-17	01-0000-5050		Relay Board	릴레이 보드	1	
R-18	07-004S-SM5S		Screw Ass'y for Relay Board (M4×L10)	릴레이 보드 쥘나사(조) (M4×L10)	4Set	
R-19	02-0000-PT10		Power Board	파워보드	1	
R-20	07-004S-SM5S		Screw Ass'y for Power Board (M4×L10)	파워보드 쥘나사(조) (M4×L10)	4Set	
R-21	02-0000-5050		P.C.B Main Drive	주축보드	1	
R-22	10-028S-SC53		Screw Ass'y for P.C.B Main Drive (M3×L8)	주축보드 쥘나사(조) (M3×L8)	5Set	
R-23	10-104A-PT10		Main Drive Heat Sink	주축 방열판	1	
R-24	07-004S-SM5S		Screw Ass'y for Main Drive Heat Sink(M4×L10)	주축 방열판 쥘나사(조) (M4×L10)	4Set	
R-25	01-019M-SW67		Stud for P.C.B Main Drive (M3×L15)	주축보드 스테드 (M3×L15)	2	
R-26	10-003M-PT10		Screw Ass'y for IPM (M4×L10)	IPM 쥘나사 (조) (M4×L10)	2Set	
R-27	10-003M-PT10		Screw Ass'y for Bredge diode (M4×L10)	브릿지 다이오드 쥘나사(조) (M4×L10)	1Set	
R-28	10-007A-5050		X-Motor Driver	X축 모터 드라이버	1	
R-29	07-004S-SM5S		Screw Ass'y for X-Motor Driver (M4×L10)	X축 모터 드라이버 쥘나사(조)(M4×L10)	4Set	
R-30	10-008A-5050		Y-Motor Driver	Y축 모터 드라이버	1	
R-31	07-004S-SM5S		Screw Ass'y for Y-Motor Driver (M4×L10)	Y축 모터 드라이버 쥘나사(조) (M4×L10)	4Set	
R-32	10-009A-5050		Lower Shaft-Motor Driver	하축 모터 드라이버	1	
R-33	07-004S-SM5S		Screw Ass'y for Lower Shaft-Motor Driver(M4×L10)	하축 모터 드라이버 쥘나사(조)(M4×L10)	4Set	
R-34	10-008S-PT10		Voltage Sticker	전압사양 스티커	1	
R-35	10-006S-PT10		Caution Sticker	경고 스티커	1	
R-36	10-007S-PT10		Replacing Filter Sticker	팬 청소 스티커	1	
R-37	09-023C-SC53		QC Passed Sticker	QC 승인 스티커	1	
R-38	09-012S-C253		Earth Sticker	어스 스티커	1	
R-39	10-001R-5050		Vibration Device Rubber	방진고무	2	
R-40	10-001B-5050		Communications Cable	통신용 케이블(50-7)	1	
R-41	10-002B-5050		Control Cable for CPU & FDD	CPU 및 FDD 용 제어 전원 케이블2(50-9)	1	
R-42	10-004B-5050		Main Box Signal Connection Cable	메인 박스 신호 연결 케이블(50-14)	1	
R-43	10-005B-5050		Power Input Cable	사용자 전원 입력 케이블(50-15)	1	
R-44	10-006B-5050		Main Motor Power Cable	주축 모터 전원 케이블(50-16)	1	
R-45	10-007B-5050		Main Motor Output Cable	주축 모터 출력 연결 케이블(50-17)	1	
R-46	10-008B-5050		Lower Shaft-Motor Output Cable	하축 모터 출력 케이블(50-20)	1	
R-47	10-009B-5050		Lower Shaft-Motor Encoder Cable	하축 모터 엔코더 케이블(50-21)	1	
R-48	10-010B-5050		Y-Motor Output Cable	Y 서보 모터 출력 케이블(50-22)	1	
R-49	10-011B-5050		Y-Motor Encoder Cable	Y 서보 모터 엔코더 케이블(50-23)	1	
R-50	10-012B-5050		X-Motor Output Cable	X 서보 모터 출력 케이블(50-24)	1	
R-51	10-013B-5050		X-Motor Encoder Cable	X 서보 모터 엔코더 케이블(50-25)	1	
R-52	10-014B-5050		Fan Power Cable	냉각팬 전원 케이블(50-26)	1	
R-53	10-015B-5050		Earth Cable	접지 케이블(50-29)	1	
R-54	10-016B-5050		Relay Board Connection Cable	릴레이 연결 케이블	1	
R-55	10-010R-BT10		Cable Hole Rubber	테두리 고무	1	
R-56	09-024M-TA53		Encoder Sticker	엔코더 스티커	1	
R-57	09-025R-SC53		Rubber Din Cap	딘 고무 마개	1	
R-58	10-075W-3701		Spring Washer	이불이 와셔	6	
R-59	01-037S-2070		Screw for Earth	접지나사(M4)	6	
R-60	15-026M-1000		Cable Tie for 4inch	케이블 타이(4인치)	15	
R-61	91-010C-1701		Cable Tie for 5inch	케이블 타이(5.5인치)	10	



PC Box Mechanism PC 박스 관개



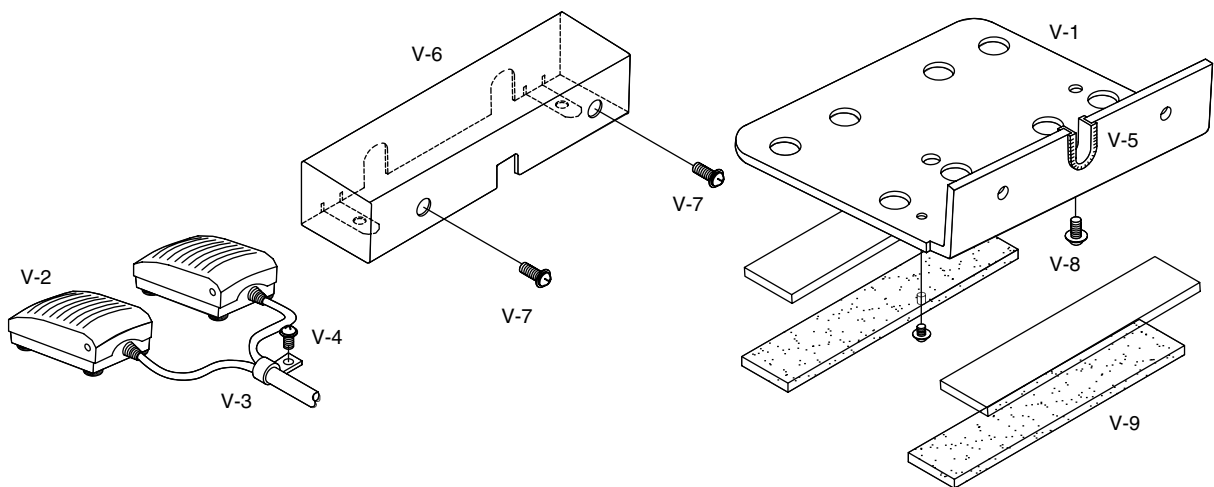
※ T-29~T-36 : Cable

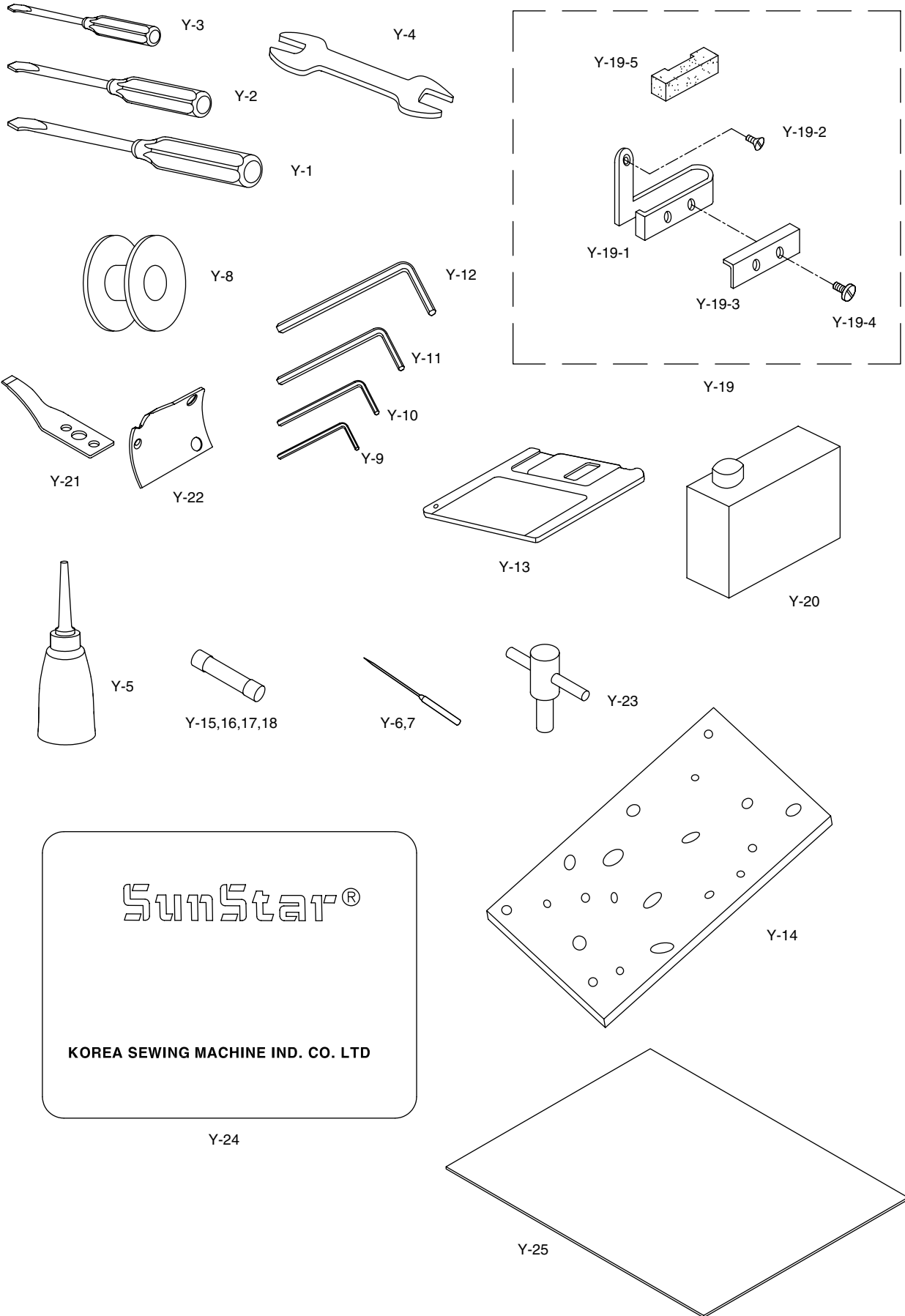




Pedal Mechanism

입식 페달 관계





SunStar®

KOREA SEWING MACHINE IND. CO. LTD

Z

Exclusive Parts for SPS/C-8050 SPS/C-8050 전용부품 관계

